

FORMASTER®



ELEKTROMOS ÁTFOLYÓS VÍZMELEGÍTŐ KÉSZÜLÉK

3,7 kW

4,5 kW

5,5 kW



1/2005
Európai
megfeleléségi
és biztonsági
jelölés



Lengyel
megfeleléségi
és biztonsági
jelölés

IPX4 / IPX5

Víz és por
behatolás
elleni védelem
mértéke

70% energia megtakarítás!

12 hónap garancia!

**FIGYELEM! AMENNYIBEN A KÉSZÜLÉKET NEM SZAKKÉPZETT SZEMÉLY
HELYEZI ÜZEMBE, AZ A GARANCIÁLIS KÖTELEZETTSÉGEK MEGSZÚNÉSÉT
VONJA MAGA UTÁN!**

A szerelés előtt a kezelési utasítást pontosan meg kell ismerni, el kell sajátítani!

1. Általános ismertetés

A Formaster S. A. 1988 óta gyártja az elektromos üzemű átfolyós vízmelegítőket.

A sokéves tapasztalatoknak köszönhetően a DAFI elektromos üzemű átfolyós vízmelegítőt egyszerű szerkezeti felépítésűre és csupasz fűtőblokkal tervezték meg. Az átfolyós vízmelegítő üzemelési előnyei nagy elismerést váltottak ki a felhasználók között.

Az átfolyós vízmelegítő minősítéssel és engedéllyel rendelkezik, hogy a termék jogosult a biztonsági jelek feltüntetésére. A minősítést és az engedélyt a Varsói Lengyel Vizsgálati és Minősítő Központ adta ki. A mi termékünk rendelkezik TÜV, CE minősítéssel is. A FORMASTER S.A. által gyártott elektromos üzemű átfolyós vízmelegítőket, mint használati mintákat mintajog védi!

2. Az átfolyós vízmelegítő tulajdonságai:

Az elektromos üzemű átfolyós vízmelegítő csupasz fűtőblokkja szolgál a használati víz felmelegítésére. A készülék a mosdókagyló, a mosogató alá és fölé egyaránt felszerelhető s beköthető a hidegvíz-hálózat vezetékébe. Az elektromos üzemű átfolyós vízmelegítőt lehet egy vagy több melegvíz kivételi helyre is felszerelni.

Az elektromos üzemű átfolyós vízmelegítőket a legnagyobb haszonnal különösen azokban az épületekben, objektumokban lehet alkalmazni, amelyekben gázüzemű készülékek nem állnak rendelkezésre.

Az átfolyós vízmelegítő működési elve:

- A víz keresztülfolyik az ellenálláshuzalból készült fűtőspirál mentén, a felmelegített víz azonnal megjelenik a melegvízcsap megnyitása után.
- Az átfolyós vízmelegítőbe az alábbi teljesítményű fűtőblokkokat lehet beszerezni:
- 3,7 kW, - 4,5 kW, - 5,5 kW,
- Az elektromos energiát csak a vízelvétel időpontjában használja fel, ezáltal a villamos energiafogyasztás kb. 28% – kal kevesebb, mint a tartályos vízmelegítőké.
- A csupasz fűtőblokkal szerelt elektromos üzemű átfolyós vízmelegítő energia kihasználása kb. 98% – os.
- Egy fűtőelem teljesítményét a vízmelegítőből kifolyó víz mennyisége vagy a hőfoka határozza meg.
- 1 liter víz kb. 40 – 45 °C - ra történő felmelegítéséhez az elektromos üzemű átfolyós vízmelegítő 0,33 kWh villamos energiát használ fel, miközben a vízmelegítőn átfolyó víz sugár erősségét szabályozzuk, úgy lehet a vízhőmérsékletet csökkenteni vagy növelni.

3. A készülék szerkezeti felépítése:

A DAFI elektromos üzemű átfolyós vízmelegítő egy alapegységből, úgynevezett fűtőblokkból áll, ami befolyó csonkkal rendelkezik a hidegvíz részére és kifolyó csonkkal a melegvíz részére. A fűtőegységben található a fűtőblokk és abban a vízcsatornák a fűtővezeték lappal és elemekkel a villamos energia betáplálás céljából. Az egység egy házban helyezkedik el.

Az elektromos üzemű átfolyós vízmelegítő szerelvényei:

A nyomás nélküli szerelésre szolgáló készlet:

- Fűtőegység,
- Armatúra,
- Kifolyó (kilépőcső),
- Szűrőegység,
- Szerelőkulcs,

A nyomás alatti szerelésre szolgáló készlet:

- Fűtőegység,
- Elzáró szelep szűrővel,
- Csőcsonkok,
- Perlátor,
- Szerelőkulcs,

4. Az elektromos üzemű átfolyós vízmelegítő működési elve:

A DAFI elektromos üzemű átfolyós vízmelegítők kezelése előírászerű szerelés és használat esetén teljesen biztonságos.

Az átfolyós vízmelegítők felszerelése és üzembe helyezése előtt a következő utasításokat feltétlenül figyelembe kell venni:

- Az átfolyós vízmelegítőt olyan helyiségekbe, ahol a hőmérséklet 0 °C alá süllyedhet, nem szabad elhelyezni, felszerelni!
- Az átfolyós vízmelegítőt csak akkor szabad használni, ha az jó műszaki állapotban van!
- A sérült vagy szétszerelt vízmelegítőt nem szabad az áramforrásra rákötve hagyni, mert életveszélyes!
- Az átfolyós vízmelegítő elektromos hálózatra történő rákötését csak szakképzett villanyszerelő végezheti el!
- Csak a vízmelegítő elektromos teljesítményének megfelelő keresztmetszetű elektromos vezetékeket szabad alkalmazni!
- Az átfolyós vízmelegítő hálózatra csatlakoztatása előtt feltétlenül meg kell vizsgálni, hogy a vízmelegítő légtelenítése megtörtént-e.

E feltételek ismerete után közöljük, hogy az átfolyós vízmelegítő bármilyen nem rendeltetészerű használata ahhoz vezethet, hogy az ezáltal keletkező károkért a gyártó cég semmilyen felelősséget nem vállal! A gyártó szintén nem vállal jótállást azokért és az azokat követő további károkért, amelyek az átfolyós vízmelegítő szándékos átalakítása következtében jöttek létre!

5. Elektromos és vízvezeték csatlakozási követelmények

Csatlakoztatás a vízellátó berendezéshez:

Az elektromos üzemű átfolyós vízmelegítő az alacsony nyomású berendezésekhez tartozik, ezért azokban a vízellátórendszerekben lehet működtetni, amelyekben a nyomás nem kisebb, mint **1,5 bar** és nem magasabb, mint **6 bar**. Ez lehet egy városi vízellátó rendszer vagy egy helyi vízellátó berendezés hidrofór tartállyal egy családi házban. A víznyomás ingadozása esetén és a 6 bar feletti nyomás emelkedésnél, (amit többek között a vízvezeték hálózatokba beépített automatikus öblítő szelepek használata idéz elő) egy nyomáscsökkentő szelepet kell beépíteni!

Csatlakoztatás az elektromos hálózathoz:

Az elektromos rendszerhez való csatlakoztatást olyan szakképzett villanyszerelőnek kell végrehajtania, aki a megfelelő szakvizsgával rendelkezik!

FIGYELEM!

Ha a tápvezeték károsodott, akkor azt egy speciális tápvezetékekkel ki kell cserélni, amit a gyártó cégnél, vagy egy speciális javítóműhelyben kell beszerezni. A 4,5 kW; 5,5 kW; 7,5 kW; 9 kW teljesítményű átfolyós vízmelegítőket egy érintésvédelmi védőkapcsolóval kell elektromos áramütés ellen $\Delta I \leq 30$ mA túláramvédelemmel az átfolyó vízmelegítő áramának megfelelően, amit a paramétertáblázatban megadtak, biztosítani. A 3,7 kW teljesítményű átfolyós vízmelegítőt ezzel szemben egy dugaszoló aljzat, dugvilla és 16 A olvadóbiztosíték segítségével kell csatlakoztatni. Minden százaléknyi feszültségesés (230 volt (V) alá) magával von egy 2%-os fűtési teljesítménycsökkenést, és ezáltal csökkenti a vízmelegítés hatékonyságát.

6. Működési elv:

A melegvízcsap nyitása azonnal az elektromos áram bekapcsolását idézi elő a fűtőblokk fűtővezeték lapjához és így a víz felmelegítése megtörténik. A felmelegített víz a fűtőegységtől az armatúráig folyik, ahonnan a kifolyóhoz kerül. A DAFI átfolyós vízmelegítő automatikusan működik és a felmelegített vizet korlátlan mennyiségben szállítja.

A felmelegített víz hőfoka függ a vízmelegítőbe befolyó víz nyomásától és hőmérsékletétől.

A melegvízcsap zárása automatikusan megszakítja a fűtő vezetéklap áramellátását.

Az átfolyós vízmelegítőből kifolyó víz hőmérsékletét a melegvízcsap csökkentésével illetve növelésével lehet szabályozni.

7. Szerelés és üzembe helyezés

A DAFI átfolyós vízmelegítőt lehetőleg nyomásmentes elrendezésben szereljük fel anélkül, hogy beépítenénk egy szelepet az átfolyós vízmelegítő mögé. De a DAFI átfolyós vízmelegítő felszerelhető nyomás alatt álló rendszerbe is, ebben az esetben be kell szerelni egy szelepet a vízmelegítő mögé.

FIGYELEM!

Az átfolyós vízmelegítőt nem szabad olyan helyiségbe felszerelni, amelyben a hőmérséklet $0\text{ }^{\circ}\text{C}$ alá süllyedhet!

7.1. Szerelés nyomásmentes rendszerbe

A szereléshez kizárólag azt a szerelőkulcsot kell használni, amit tartozékként szállítunk.

A szerelés megkezdése előtt a menetet meg kell tisztítani, azután néhány liter vizet ki kell engedni a vízellátó rendszerből. A szerelvény $G\ 1/2$ "-os menetét a rácsavart kontraanyával teflonszalag segítségével (1. ábra) le kell tömíteni és azután a csatlakozó vízvezetékcsőre úgy kell rácsavarozni, hogy a fűtőegység rögzítésére szolgáló két csőcsonk függőlegesen felfelé álljon!

A szerelvény felcsavarozásánál különleges óvatossággal járjunk el, hogy a menet ne sérüljön meg. A szerelvényt nem szabad becsavarozni, miközben a ricnival ellátott fogantyút kézzel tartjuk. A becsavarozás helyes módját és menetét a 2. ábrán lehet megtekinteni.

A távolság az anya vége és az idomcső távolsága $1 - 4\text{ mm}$ között kell, hogy legyen. A szerelvény hely és távolság meghatározása után az anyát le kell biztosítani, miközben a fitting irányába azt becsavarozzuk. (3. ábra).

A kifolyócső felcsavarozása előtt vakanyát a szerelvény baloldali csőcsonkjára (M 18 x 2) fel kell csavarozni, a záró szelepet kicsavarni és végül a hideg vizet kifolyatni, hogy az esetleges elszennyeződést elkerüljük (4. ábra).

Azután a szűrőbetétet a szerelvény jobb oldali csőcsonkjába helyezzük, amelyik a hidegvizet a fűtőblokkhoz vezet (5. ábra).

A két csőcsonkra (a szerelvény felső részén M 18 x 2) szereljük fel a fűtőblokkot és a kifolyó alsó menetes részére a kifolyócsövet (6. ábra).

Különleges óvatosságot igényel a fűtőblokk szerelése a szerelvényre vagy a nyomóvezetékre.

Mindkét anyát azonos mértékben kell meghúzni (7. ábra).

FIGYELEM!

A fűtőblokk szerelése után azt ki kell légteleníteni, miközben rajta keresztül (kb. 1 percig) vizet folytatunk át. Ez történhet a melegvízcsap nyitása révén vagy egy másik szelep segítségével, amelyik a nyomás alatti rendszerben az átfolyós vízmelegítő mögé van beszerelve (8. ábra).

Az áramellátást bekapcsoljuk (9. ábra).

Lehetőség van arra, hogy a DAFI elektromos üzemű átfolyós vízmelegítőt a már meglévő fürdőszoba vagy konyhaszerelvényre szereljük fel.



ábra. 7

7.2. Szerelés nyomás alatti rendszerbe

Az átfolyós vízmelegítő szerelésénél a nyomás alatti rendszerbe használjuk a cső csavarzattal ellátott csatlakozóelemét, amit az átfolyós vízmelegítő hidegvíz csövére szereljük fel.

A fűtőegység szerelését a 7,1. fejezetben leírtuk. Ez lehetővé teszi a melegített víz kihasználását több vízvételi helyen. Ennél a csatlakozásnál fontos, hogy a hideg vizet az átfolyós vízmelegítő azon csőcsonkjába vezessék be, amelyet a felfelé mutató nyíllal jelöltek meg. A csőcsonk elé egy szűrővel ellátott elzáró szelepet kell beépíteni (10. ábra)

Az átfolyós vízmelegítőhöz vezető vízbekötés elzárása megkönnyíti a szétszerelést (az időszakonkénti felülvizsgálatok előtt) és mérsékli a túlzott nyomásnövekedésből származó nem kívánt hatásokat (különösen éjszakánként és egy hosszabb üzemszünet esetén).

Az átfolyós vízmelegítő függőleges helyzetű beépítését javasoljuk.

A háromvezetékes szerelvény (11. ábra) teszi lehetővé az átfolyós vízmelegítő szerelését nyomásmentes rendszerbe – a mosogató vagy a mosdókagyló alá.



ábra. 8



ábra. 9



ábra. 10

8. KEZELÉS

A melegvízcsap nyitása üzembe helyezi az átfolyós vízmelegítőt és a melegvízcsap zárása kikapcsolja azt. A vízátfolyás csökkentése a víz hőmérséklet emelkedését okozza. A vízátfolyás növelése a víz hőmérséklet csökkenését okozza.



ábra. 11

Ha azt állapítjuk meg, hogy a kifolyócsőből víz helyett levegő jön ki, akkor a vízmelegítő áramellátását meg kell szakítani, a víz útját pedig elzárni, ugyanis az átfolyós vízmelegítő újbóli csatlakoztatását csak annak természetes lehűlése után szabad eszközölni. Mielőtt az átfolyós vízmelegítőt az elektromos hálózatra csatlakoztatnánk, ki kell légteleníteni! (lásd a 8.)

A nyomás nélküli rendszerbe szerelt átfolyós vízmelegítő egy perlátorral van ellátva, amelynek feladata a megfelelő vízszórás kialakítása.

Az elszennyeződött perlátor az alábbi hibákat okozza:

- a vízkifolyás jelentős csökkenését, illetve teljes megszűnését,
- a víz túlságos felmelegedését vagy a vízátfolyás olyan mértékű csökkenését, ami a készülék bekapcsolását lehetetlenné teszi.

A perlátor tisztítása nagyon egyszerű. Ez abból áll, hogy részeire szétcsavarozzuk és végül a szóró gyűrűket letisztítjuk (13, 14. ábra).

A perlátor az átfolyós vízmelegítő élettartamának növelése érdekében a szerelvény jobboldali csőcsonkjában van beépítve (5. ábra).

A víz hőmérséklet növekedése és a vízkifolyás megszűnése a szűrőbetét tisztításának vagy cseréjének szükségességét jelentheti. Ajánlatos a készülék elé egy vízsűrő beépítése.

9, GARANCIA

A garancia időtartama **12 hónap** az átfolyós vízmelegítő eladási dátumától számítva, **de nem vonatkozik a vízkő okozta meghibásodásra!** garanciaidő alatt megállapított hiányosságokat az átfolyós vízmelegítő hibájának bejelentési időpontjától számított 14 napon belül a javító szervizben hárítják el. A vevő köteles a javító szervizben az átfolyós vízmelegítővel együtt a garanciajegyet is bemutatni. A garanciajegy hiánya és a plomba sérülése a garanciaigény megszűnését eredményezi. A kezelési és karbantartási utasításban leírtak betartása a **REZI** átfolyós vízmelegítő helyes üzemelését biztosítja és egyúttal előfeltétele annak, hogy a gyártó vállalja a felelősséget a garanciaidő alatti hibákért.

FIGYELEM!

A Nemzetközi biztonságtechnikai szabványok szerint azokat a fűtőkészülékeket, amelyeket 16 – 26 A terheléssel állandó víznyomáson üzemeltetnek, minden 18. hónapban felül kell vizsgálni!

10. Az átfolyós vízmelegítő működési zavarainak okai:

Ha az átfolyós vízmelegítő túl gyengén melegíti a vizet:

- Az elektromos rendszer feszültségét felül kell vizsgálni és a feszültségesés okait megszüntetni.

Ha az átfolyós vízmelegítő túl erősen melegíti fel a vizet:

- A perlátort kitisztítani.
- A vízátfolyást a vízsűrő előtt és után (amelyik rendelkezésre áll) felülvizsgálni.

Ha az átfolyós vízmelegítő nem működik:

- Felülvizsgálni, hogy az áram hozzávezetés rendelkezésre áll-e és esetleg a biztosítékokat ellenőrizni.
- Felülvizsgálni, hogy a vízellátó rendszerben a víznyomás nem túl alacsony-e. Ennek jele egy gyenge vízátfolyás az átfolyós vízmelegítőn (2–4 liter / perc alatt).

A zavarok okai az alábbiak:

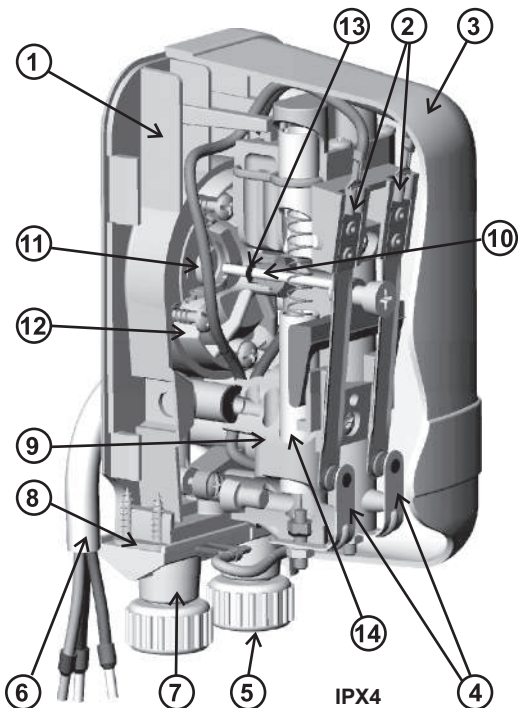
- Kisebb vagy csökkenő víznyomás a vízellátó rendszerben.
- A vizes egység károsodása.

IPX4 / IPX5



MEGNEVEZÉSEK

- 1 Alsó egység
- 2 Hosszú érintkező szakasz
- 3 Készülék ház
- 4 Kapcsoló érintkezők
- 5 Csatlakozó anyacsavar
- 6 Hidegvíz bemeneti nyílás
- 7 Csatlakozócsonk
- 8 Csatlakozódarab tömítés
- 9 Fűtőbetét
- 10 Vízfolyás szabályozó
- 11 Membrán rudazat
- 12 Membrán
- 13 Membránfedél



Teljesítmény táblázat

Névleges teljesítményfelvétel (kW)	3,7	4,5	5,5	7,5	9	11	
Névleges feszültség (V)	1/N/PE~ 230V 50Hz			2/PE~ 400V 50Hz			
Névleges áram (A)	16	19,6	24	18,75	22,5	27,5	
Automata biztosíték (A)	16	20	25	20	25	32	
Kapacitás liter/percben a beáramló víz hőm.	40°C	1,9	2,4	2,9	4	4,7	5,8
18°C és nyomása	45°C	1,7	2	2,5	3,3	4	5,1
0,2 MPa	50°C	1,4	1,8	2	2,9	3,4	4,3
	55°C	1,2	1,5	1,9	2,6	3	3,9
<i>Q ≤ 1300 Ωcm 15°C hőmérséklet mellett</i>							

Sok éves tapasztalat, valamint a FORMASTER S.A. által végzett piackutatások eredményei bizonyították, hogy a DAFI vízmelegítők átlagos élettartama, a gyártó utasításai és ajánlásai betartása esetén, 8 év.