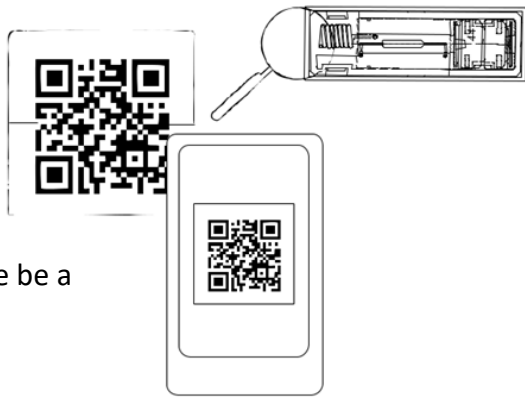


# MA 10800

## Használati utasítás

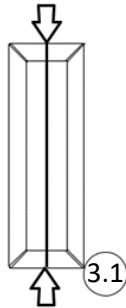
1



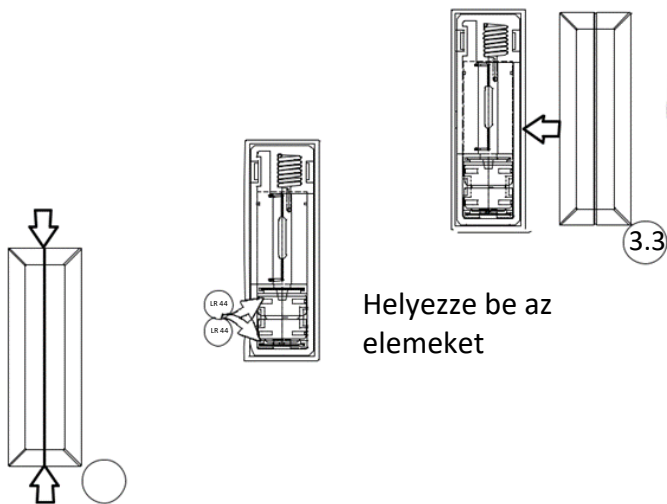
Szkennelje be a QR kódot.

3

Nyomja meg, hogy feloldja a belső ház felső és alsó részén az ablak érintkezőt. Fordítsa lefelé a nyílást és hagyja, hogy a belső rész óvatosan kiessen.



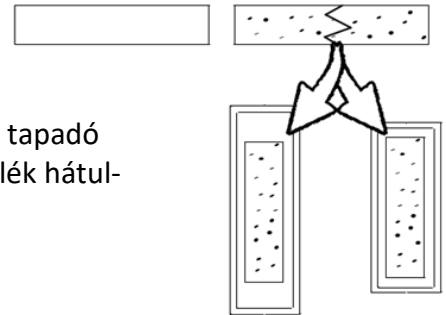
### Az elem kicserélése



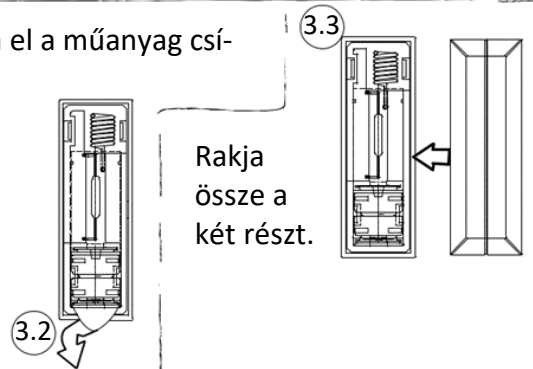
Helyezze be az elemeket

2

Ragassza fel a tapadó csíkot a készülék hátuljára.



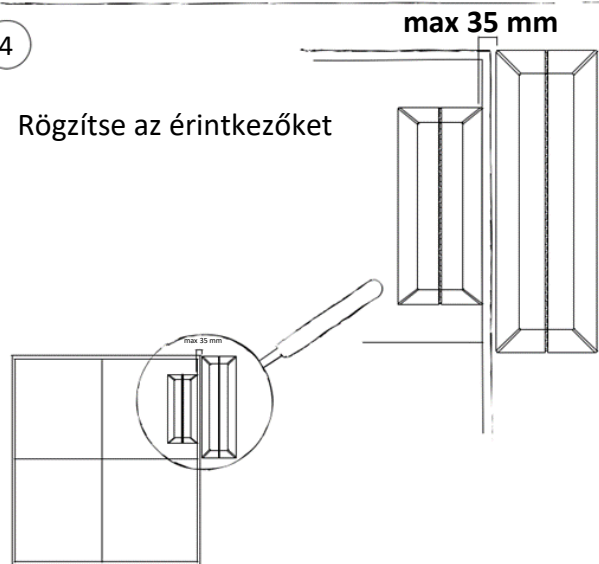
Távolítsa el a műanyag csíkot



Rakja össze a két részt.

4

Rögzítse az érintkezőket



max 35 mm

### Specifikációk

Adatátviteli frekvencia: 868 MHz

Maximális adatátviteli jelerősség: -4,7 dBm

További információk és részletes leírás az alkalmazásban az Info menüpont alatt vagy a [mobile-alerts.eu](http://mobile-alerts.eu) oldalon található. A megfelelőségi nyilatkozat összefoglalása: Ezennel kijelentjük, hogy ez a készülék megfelel a 2014/53/EU RED irányelv követelményeinek.

A megfelelőségi nyilatkozatot itt érheti el: [mobile-alerts.eu/technoline/doc](http://mobile-alerts.eu/technoline/doc)



### **Elemekkel kapcsolatos törvényes eljárás**

A használt elemek nem tartoznak az általános háztartási hulladékok közé, mert egészségügyi és környezeti károkat okozhatnak. A használt elemeket díjmentesen visszaviheti a gyűjtőpontokra. Végfelhasználóként törvény kötelezi Önt arra, hogy a szükséges elemeket a forgalmazóhoz vagy más gyűjtőpontokra visszavigye!



### **Elektronikai eszközökre vonatkozó törvényes eljárás**

Ez a szimbólum azt jelzi, hogy az elektromos készülékeket az általános háztartási hulladékoktól elkülönítve kell kidobni, amikor eléri élettartamuk végét. Vigye el a készüléket a helyi hulladékgyűjtő pontra vagy újra hasznosító központba. Ez az Európai Unió valamennyi országára és más, elkülönített hulladékgyűjtési rendszerrel rendelkező európai országokra vonatkozik.