

concept

Rychlovarná konvice

Rýchlovarná kanvica

Czajnik bezprzewodowy

Vízforraló

Elektriskā tējkanna

Electric kettle

Wasserkocher

Bouilloire

Bollitore elettrico

Hervidor eléctrico

Fierbător de apă



RK3340

CZ

SK

PL

HU

LV

EN

DE

FR

IT

ES

RO

PODĚKOVÁNÍ

Děkujeme Vám, že jste si zakoupili výrobek značky Concept, a přejeme Vám, abyste byli s naším výrobkem spokojeni po celou dobu jeho používání.

Před prvním použitím prostudujte pozorně celý návod k obsluze a potom si jej uschovejte. Zajistěte, aby i ostatní osoby, které budou s výrobkem manipulovat, byly seznámeny s tímto návodem.

Technické parametry	
Napětí	220–240 V ~ 50/60 Hz
Příkon	1500 W
Objem	1,5 l

DŮLEŽITÁ BEZPEČNOSTNÍ UPOZORNĚNÍ

- Nepoužívejte spotřebič jinak, než je popsáno v tomto návodu.
- Před prvním použitím odstraňte ze spotřebiče všechny obaly a marketingové materiály.
- Ověřte, zda připojované napětí odpovídá hodnotám na typovém štítku spotřebiče. Používejte pouze zásuvky elektrického napětí s ochranným kolíkem.
- Spotřebič je během provozu i určitou dobu po vypnutí horký. Nedotýkejte se proto horkých povrchů. Z důvodu nebezpečí popálení používejte pouze držadlo a tlačítka.
- Spotřebič nečistěte, neukládejte ani nezakrývejte, dokud úplně nevychladl.
- Nenechávejte spotřebič bez dozoru, pokud je zapnutý, popřípadě zapojený do zásuvky elektrického napětí.
- Nikdy nepřenášejte spotřebič během provozu nebo pokud je ještě horký. Nepřenášejte jej za přívodní kabel.
- Před připojením nebo vypojením spotřebiče ze zásuvky elektrického napětí se ujistěte, že je vypínač v poloze vypnuto.
- Při vypořádání spotřebiče ze zásuvky elektrického napětí nikdy netahejte za přívodní kabel, ale uchopte zástrčku a tahem ji vypojte.
- Nedovolte dětem a nesvéprávným osobám se spotřebičem manipulovat, používejte ho mimo jejich dosahu.
- Osoby se sníženou pohybovou schopností, se sníženým smyslovým vnímáním, s nedostatečnou duševní způsobilostí nebo osoby neseznámené s obsluhou musí používat spotřebič jen pod dozorem zodpovědné a s obsluhou seznámené osoby.

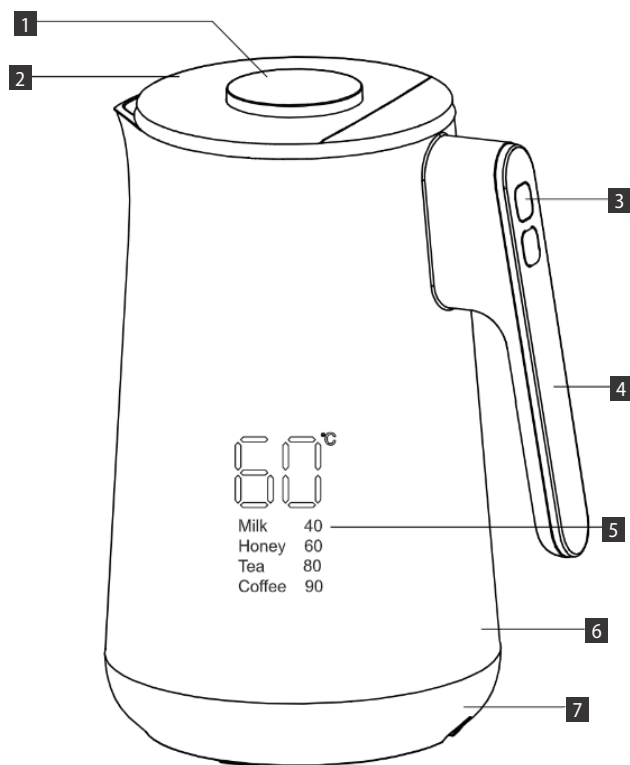
- Dbejte zvýšené opatrnosti, pokud je spotřebič používán v blízkosti dětí.
- Nedovolte, aby byl spotřebič používán jako hračka.
- Nepoužívejte jiné příslušenství, než je doporučeno výrobcem.
- **Před čištěním a po použití spotřebič vypněte, vypojte ze zásuvky elektrického napětí a nechte vychladnout.**
- Nenechávejte přívodní kabel viset volně přes hranu stolu. Dbejte na to, aby se nedotýkal horkých povrchů.
- Spotřebič umístěte pouze na stabilní a tepelně odolný povrch stranou od jiných zdrojů tepla jako jsou radiátory, trouby apod. Chraňte jej před přímým slunečním zářením a vlhkostí.
- Před připojením k síti musí být ve spotřebiči voda.
- Nedoplňujte vodu, pokud je spotřebič na podstavci!
- Po naplnění spotřebiče vodou se přesvědčte, že je naspodu suchý. Případné kapky před postavením na podstavec otřete!
- Spotřebič je určen pro ohřev vody dle **doporučeného maxima** – při větším množství vody, než je doporučené maximum, může dojít k vystříkávání vroucí vody – **NEBEZPEČÍ OPAŘENÍ!**
- Před zapnutím spotřebiče se přesvědčte, že je řádně uzavřeno víko. Neotvírejte ho během ohřevu vody, aby nedošlo k opaření.
- Spotřebič nedoporučujeme používat k ohřevu jiných kapalin, než je voda.
- Nezapínejte spotřebič bez vody. Pokud by přesto došlo k zapnutí prázdného spotřebiče, bezpečnostní pojistka ho automaticky vypne. Poté nechte spotřebič vychladnout, naplňte ho studenou vodou a můžete ho dále používat.
- Dbejte zvýšené opatrnosti při otvírání víka, pokud plníte horkou konvici znovu vodou – **NEBEZPEČÍ OPAŘENÍ!**
- Při manipulaci se spotřebičem postupujte tak, aby nedošlo k opaření vařící vodou. Vždy držte spotřebič za držadlo, protože tělo konvice může být horké, a mohlo by dojít k popálení.
- Horkou vodu vylévejte pomalu, při nadměrném naklonění se může stát, že voda poteče také víkem – **NEBEZPEČÍ OPAŘENÍ!**
- K čištění spotřebiče nepoužívejte hrubé a chemicky agresivní látky.
- Nepoužívejte spotřebič, pokud nepracuje správně, byl-li upuštěn, poškozen nebo namočen do kapaliny. Dejte ho přezkoušet a opravit autorizovaným servisním střediskem.
- Nepoužívejte spotřebič s poškozeným přívodním kabelem či zástrčkou, nechte závadu neprodleně odstranit autorizovaným servisním střediskem.

- Spotřebič nepoužívejte ve venkovním prostředí.
- Spotřebič je vhodný pouze pro použití v domácnosti, není určen pro komerční použití.
- Neponořujte přívodní kabel, zástrčku nebo spotřebič do vody ani do jiné kapaliny.
- Neopravujte spotřebič sami. obraťte se na autorizovaný servis.
- Tento spotřebič mohou používat děti ve věku 8 let a starší a osoby se sníženými fyzickými či mentálními schopnostmi nebo nedostatkem zkušeností a znalostí, pokud jsou pod dozorem nebo byly poučeny o používání spotřebiče bezpečným způsobem a rozumí případným nebezpečím. Čištění a údržbu prováděnou uživatelem nesmějí provádět děti, pokud nejsou starší 8 let a pod dozorem. Děti mladší 8 let se musí držet mimo dosah spotřebiče a jeho přívodu. Děti si se spotřebičem nesmějí hrát.

Nedodržíte-li pokyny výrobce, nemůže být případná oprava uznána jako záruční.

POPIS VÝROBKU

- 1 Tlačítko pro odklopení víka
- 2 Víko
- 3 Kontrolní dotyková tlačítka
- 4 Rukojeť
- 5 Displej
- 6 Tělo spotřebiče
- 7 Podstavec



UPOZORNĚNÍ:

Před prvním použitím doporučujeme minimálně 3x uvařit vodu v maximálním množství a tu vylít. Teprve poté je konvice připravena k použití.

Konvice se smí používat pouze s podstavcem, se kterým je dodávána.

NÁVOD K OBSLUZE

1. Konvici sejměte z podstavce, odklopte víko a naplňte ji studenou vodou (**pouze v rozmezí MIN-MAX** označeném na vodoznaku uvnitř konvice).
2. Konvici umístěte na podstavec. Dojde k automatickému propojení kontaktů. Vzhledem ke konstrukci středového konektoru lze konvici otáčet o **360°** a může se na podstavec položit z jakékoli strany.
3. Připojte podstavec k elektrické síti. Ozve se zvukový signál, na chvíli se rozsvítí všechny indikátory a následně zůstane svítit aktuální teplota. Konvice je připravena k provozu.
4. Stisknutím tlačítka START/CANCEL konvice automaticky uvaří vodu na 100 °C.
5. Pokud chcete zvolit jednu z přednastavených teplot (40, 60, 80 nebo 90 °C), stiskněte regulátor teploty (3) tolikrát, dokud nebude na displeji blikat požadovaná teplota. Po několika sekundách začne konvice automaticky vařit vodu. Indikátor nastavené teploty svítí na displeji.
6. Po dosažení bodu varu se konvice automaticky vypne.
7. Sejměte konvici z podstavce a použijte vodu.
8. Potřebujete-li znovu přehřát právě uvařenou vodu, vyčkejte přibližně 30 vteřin před opětovným zapnutím konvice.

Pozn.:

- Vaření vody lze přerušit stisknutím tlačítka START/CANCEL.
- Pokud by se na podstavci konvice objevilo po použití několik kapek vody, nejde o závadu. Jedná se o malé množství zkondenzované vody, která vypíná termostat konvice.
- Konvice disponuje funkcí Keep Warm (tzv. opakované dohřívání vody), která je automaticky zapnutá po dobu 12 h od dokončení ohřevu vody na požadovanou teplotu.
- Pokud ohříváte vodu na 100 °C, funkce Keep Warm funguje až při ochlazení vody na 40 °C, kdy se udržuje právě tato teplota.
- Pokud chcete funkci Keep Warm vypnout, zmáčkněte po ohřevu vody tlačítko START/CANCEL.

ČIŠTĚNÍ A ÚDRŽBA

Pozor!

Před každým čištěním spotřebiče vytáhněte přívodní kabel z elektrické zásuvky! Před manipulací se ujistěte, že spotřebič již vychladl!

K čištění povrchu spotřebiče používejte pouze vlhký hadřík, žádné čisticí prostředky nebo tvrdé předměty, protože mohou povrch spotřebiče poškodit!

Nikdy nečistěte spotřebič pod tekoucí vodou, neoplachujte ho ani neponořujte do vody!

Odstranění vodního kamene

Při běžném užívání dochází k usazování nečistot z vody. K jejich vyčištění použijte volně prodejné prostředky pro odvápnění (dbejte návodu jejich výrobce).

Poznámka: Odstraňujte usazeniny pravidelně, asi jedenkrát týdně, záleží na tvrdosti vody a frekvenci používání. Usazeniny podstatně snižují výhřevnost a životnost spotřebiče.

SERVIS

Údržbu rozsáhlejšího charakteru nebo opravu, která vyžaduje zásah do vnitřních částí výrobku, musí provést kvalifikovaný odborník nebo servis.

OCHRANA ŽIVOTNÍHO PROSTŘEDÍ

- Preferujte recyklaci obalových materiálů a starých spotřebičů.
- Krabice od spotřebiče může být dána do sběru tříděného odpadu.
- Plastové sáčky z polyetylénu (PE) odevzdejte do sběrného materiálu k recyklaci.

Recyklace spotřebiče na konci jeho životnosti:



Tento spotřebič je označen v souladu s Evropskou směrnicí 2012/19/EU o elektrickém odpadu a elektrických zařízeních (WEEE). Symbol na výrobku nebo jeho balení udává, že tento výrobek nepatří do domácího odpadu. Je nutné odvést ho do sběrného místa pro recyklaci elektrického a elektronického zařízení. Zajištěním správné likvidace tohoto výrobku pomůžete zabránit negativním důsledkům pro životní prostředí a lidské zdraví, které by jinak byly způsobeny nevhodnou likvidací tohoto výrobku. Likvidace musí být provedena v souladu s předpisy pro nakládání s odpady. Podrobnější informace o recyklaci tohoto výrobku zjistíte u příslušného místního úřadu, služby pro likvidaci domovního odpadu nebo v obchodě, kde jste výrobek zakoupili.



Tento výrobek splňuje veškeré základní požadavky směrnic EU, které se na něj vztahují.

Změny v textu, designu a technických specifikacích se mohou měnit bez předchozího upozornění a vyhraujeme si právo na jejich změnu.

POĎAKOVANIE

Ďakujeme vám, že ste sa rozhodli kúpiť si výrobok značky Concept a prajeme vám, aby ste boli s naším výrobkom spokojní po celý čas jeho používania.

Pred prvým použitím si prosím pozorne preštudujte celý návod na obsluhu a dobre ho odložte. Zabezpečte, aby všetci, ktorí budú tento výrobok používať, boli oboznámení s týmto návodom.

Technické parametre	
Napätie	220-240 V ~ 50/60 Hz
Príkonnosť	1500 W
Objem	1,5 l

DÔLEŽITÉ BEZPEČNOSTNÉ UPOZORNENIA

- Nepoužívajte spotrebič inak, než je uvedené v tomto návode.
- Pred prvým použitím odstráňte zo spotrebiča všetky obaly a marketingové materiály.
- Overte, či pripájané napätie zodpovedá hodnotám na typovom štítku prístroja. Používajte iba zásuvky elektrického napätia s ochranným kolíkom.
- Spotrebič je počas činnosti a určitý čas po vypnutí horúci. Nedotýkajte sa preto horúceho povrchu. Z dôvodu rizika popálenia používajte iba držadlo a tlačidlá.
- Spotrebič nečistite, neukladajte ani nezakrývajte, dokým úplne nevychladne.
- Nenechávajte spotrebič bez dozoru, ak je zapnutý alebo zapojený do elektrickej zásuvky.
- Spotrebič nikdy neprenášajte počas činnosti alebo ak je ešte horúci. Neprenášajte ho za prívodný kábel.
- Pred pripojením a odpojením spotrebiča zo zásuvky elektrického napätia sa ubezpečte, že vypínač je v polohe vypnuté.
- Pri odpájaní prístroja zo zásuvky elektrického napätia nikdy neťahajte za prívodný kábel, ale uchopte zástrčku a ťahom prístroj odpojte.
- Nedovoľte deťom a nesvojprávnym osobám manipulovať so spotrebičom a používajte ho iba mimo ich dosahu.
- Osoby so zníženými pohybovými schopnosťami, so zníženým zmyslovým vnímaním, nedostatočne duševne spôsobilé alebo osoby neoboznámené s obsluhou môžu spotrebič používať iba pod dozorom zodpovednej a s obsluhou oboznámenej osoby.

- Dbajte na zvýšenú opatrnosť, ak sa spotrebič používa v blízkosti detí.
- Nedovoľte, aby sa spotrebič používal ako hračka.
- Nepoužívajte iné príslušenstvo, než ktoré odporúča výrobca.
- **Pred čistením a po použití spotrebič vypnite, odpojte zo zásuvky elektrického napätia a nechajte vychladnúť.**
- Prívodný kábel nenechávajte visieť voľne cez hranu stola. Dbajte na to, aby sa nedotýkal horúceho povrchu.
- Spotrebič pokladajte iba na stabilný a tepelne odolný povrch bokom od iných zdrojov tepla, ako sú radiátory, rúry a pod. Chráňte ho pred priamym slnečným žiarením a vlhkom.
- Pred pripojením k sieti musí byť v spotrebiči voda.
- Nedoplňajte vodu, ak je spotrebič na podstavci!
- Po naplnení spotrebiča vodou sa presvedčte, že je napodku suchý. Prípadné kvapky pred postavením na podstavec utrite!
- Spotrebič je určený na ohrev vody podľa **odporúčaného maxima** – pri väčšom množstve vody, než je odporúčané maximum, môže dôjsť k vystrekovaniu vriacej vody – **NEBEZPEČENSTVO OBARENIA!**
- Pred zapnutím spotrebiča sa presvedčte, že je dobre zatvorené veko. Neotvárajte ho počas ohrevu vody, aby nedošlo k obareniu.
- Spotrebič neodporúčame používať na ohrev iných kvapalín, než je voda.
- Nezapínajte spotrebič bez vody. Ak by napriek tomu došlo k zapnutiu prázdneho spotrebiča, bezpečnostná poistka ho automaticky vypne. Potom nechajte spotrebič vychladnúť, naplňte ho studenou vodou a môžete ho ďalej používať.
- Budte veľmi opatrní pri otváraní veka, keď znova plníte horúcu kanvicu vodou – **NEBEZPEČENSTVO OBARENIA!**
- Pri manipulácii so spotrebičom postupujte tak, aby nedošlo k obareniu vriacou vodou. Spotrebič vždy držte za držadlo, pretože telo kanvice môže byť horúce, a mohlo by dôjsť k popáleniu.
- Horúcu vodu vylievajte pomaly, pri nadmernom naklonení sa môže stať, že voda potečie aj cez veko – **NEBEZPEČENSTVO OBARENIA!**
- Na čistenie spotrebiča nepoužívajte hrubé ani agresívne chemické látky.
- Spotrebič nepoužívajte, ak nepracuje správne, ak spadol na zem, je poškodený alebo bol namočený do kvapaliny. Dajte ho preskúšať a opraviť do autorizovaného servisu.
- Nepoužívajte spotrebič, ak má poškodený prívodný kábel alebo ak je poškodená zástrčka, poruchu dajte ihneď odstrániť autorizovanému

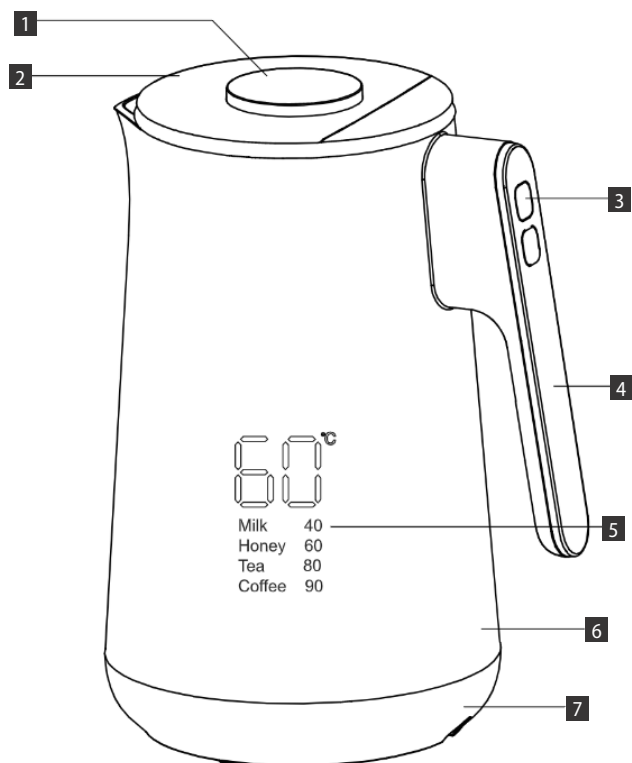
servisu.

- Spotrebič nepoužívajte v exteriéri.
- Spotrebič sa odporúča len na použitie v domácnosti, nie je určený na komerčné použitie.
- Prívodný kábel ani zástrčku neponárajte do vody ani do inej kvapaliny.
- Spotrebič neopravujte sami. Obráťte sa na autorizovaný servis.
- Tento spotrebič môžu používať deti od 8 rokov veku a osoby so zníženými fyzickými či mentálnymi schopnosťami alebo nedostatkom skúseností a znalostí, ak majú nad sebou dozor alebo boli poučené o používaní spotrebiča bezpečným spôsobom a rozumejú prípadnému nebezpečenstvu. Domáce čistenie a údržbu nesmú robiť deti, ak nedosiahli 8 rokov a nemajú nad sebou dozor. Deti do 8 rokov veku sa nesmú zdržiavať v dosahu spotrebiča ani jeho prívodu. Deti sa so spotrebičom nesmú hrať.

Ak nedodržíte pokyny výrobcu, prípadná oprava sa neuzná ako záručná.

POPIS VÝROBKU

- 1 Tlačidlo na odklopenie veka
- 2 Veko
- 3 Kontrolné dotykové tlačidlá
- 4 Rukoväť
- 5 Displej
- 6 Telo spotrebiča
- 7 Podstavec



UPOZORNENIE:

Pred prvým použitím odporúčame aspoň 3× uvariť vodu v maximálnom množstve a tú vyliat. Až potom je kanvica pripravená na použitie.

Kanvicu možno používať iba s podstavcom, s ktorým sa dodáva.

NÁVOD NA OBSLUHU

1. Kanvicu vezmite z podstavca, odklopte veko a naplňte ju studenou vodou (**iba v rozmedzí MIN-MAX** označenom na vodoznaku vnútri kanvice).
2. Kanvicu umiestnite na podstavec. Dôjde k automatickému prepojeniu kontaktov. Vzhľadom na konštrukciu stredového konektora možno kanvicu otáčať o **360°** a na podstavec ju možno postaviť z ktorejkoľvek strany.
3. Podstavec pripojte k elektrickej sieti. Ozve sa zvukový signál, na chvíľku sa rozsvietia všetky indikátory a potom zostane svietiť aktuálna teplota. Kanvica je pripravená na použitie.
4. Stlačením tlačidla START/CANCEL kanvica automaticky uvarí vodu na 100 °C.
5. Ak chcete zvoliť jednu z prednastavených teplôt (40, 60, 80 alebo 90 °C), regulátor teploty (3) stlačte toľkokrát, dokým nebude na displeji blikať požadovaná teplota. Po niekoľkých sekundách začne kanvica automaticky variť vodu. Indikátor nastavenej teploty svieti na displeji.
6. Po dosiahnutí bodu varu sa kanvica automaticky vypne.
7. Kanvicu vezmite z podstavca a vodu použite.
8. Ak potrebujete znova prihriať práve uvarenú vodu, pred opätovným zapnutím kanvice cca 30 sekúnd počkajte.

Pozn.:

- Varenie vody možno prerušiť stlačením tlačidla START/CANCEL.
- Ak by sa na podstavci kanvice objavili po použití kvapky vody, nejde o poruchu. Je to malé množstvo kondenzovanej pary, ktorá vypína termostat kanvice.
- Kanvica disponuje funkciou Keep Warm (tzv. opakovaným ohrievaním vody), ktoré sa automaticky zapne na 12 h po dokončení ohrevu vody na požadovanú teplotu.
- Ak ohrievate vodu na 100 °C, funkcia Keep Warm funguje až pri ochladení vody na 40 °C, keď sa udržuje práve táto teplota.
- Ak chcete funkciu Keep Warm vypnúť, po ohreve vody stlačte tlačidlo START/CANCEL.

ČISTENIE A ÚDRŽBA

Pozor!

Pred čistením spotrebiča vytiahnite prívodný kábel z elektrickej zásuvky! Pred manipuláciou sa ubezpečte, že spotrebič už vychladol!

Povrch spotrebiča čistite iba vlhkou handričkou, nikdy čistiacimi prípravkami ani tvrdými predmetmi, aby ste nepoškodili povrch spotrebiča!

Spotrebič nikdy nečistite pod tečúcou vodou, neoplachujte ani neponárajte do vody!

Odstránenie vodného kameňa

Pri bežnom používaní dochádza k usadzovaniu nečistôt z vody. Na ich vyčistenie použite voľne predajné prostriedky na odvápnenie (riadte sa návodom ich výrobcu).

Poznámka: Usadeniny odstraňujte pravidelne, asi jedenkrát týždenne, záleží na tvrdosti vody a frekvencii používania. Usadeniny podstatne znižujú výhrevnosť a životnosť spotrebiča.

SERVIS

Údržbu rozsiahlejšieho charakteru alebo opravu, ktorá vyžaduje zásah do vnútorných častí spotrebiča, môže robiť len kvalifikovaný odborník alebo servis.

OCHRANA ŽIVOTNÉHO PROSTREDIA

- Preferujte recykláciu obalových materiálov a starých spotrebičov.
- Škatuľu od spotrebiča môžete dať do zberu triedeného odpadu.
- Plastové vrecúška z polyetylénu (PE) odovzdajte ako zberný odpad na recykláciu.

Recyklácia spotrebiča na konci jeho životnosti:



Tento prístroj označený podľa európskej smernice 2012/19/EÚ o elektrickom odpade a elektrických zariadeniach (WEEE). Symbol na výrobku alebo jeho obale udáva, že tento výrobok nepatrí do domáceho odpadu. Treba ho odovzdať na zberné miesto na recykláciu elektrických a elektronických zariadení. Zaistením správnej likvidácie tohto výrobku zabránite negatívnym dôsledkom na životné prostredie a ľudské zdravie. Likvidácia musí byť vykonaná v súlade s predpismi na likvidáciu odpadu. Podrobnejšie informácie o recyklácii tohto výrobku zistíte na príslušnom miestnom úrade, u služby na likvidáciu domového odpadu alebo v obchode, kde ste výrobok kúpili.



Tento výrobok spĺňa všetky základné požiadavky smerníc EÚ, ktoré sa naň vzťahujú.

Zmeny v texte, vzhľade a technických špecifikáciách môžu nastať bez predošlého upozornenia a na tieto zmeny si vyhradujeme právo.

PODZIĘKOWANIE

Dziękujemy za zakup produktu marki Concept i życzymy Państwu zadowolenia z naszego produktu przez cały okres jego użytkowania.

Przed pierwszym użyciem prosimy o uważne przeczytanie całej instrukcji obsługi oraz zachowanie jej na przyszłość. Należy zadbać o to, aby także inne osoby, które będą obchodziły się z produktem, zapoznały się z niniejszą instrukcją.

Parametry techniczne	
Napięcie	220-240 V ~ 50/60 Hz
Pobór mocy	1500 W
Objętość	1,5 l

WAŻNE PRZESTROGI DOTYCZĄCE BEZPIECZEŃSTWA

- Nie wolno korzystać z urządzenia w sposób inny niż opisany w niniejszej instrukcji.
- Przed pierwszym użyciem należy usunąć z urządzenia wszystkie materiały opakowaniowe i marketingowe.
- Należy upewnić się, że podłączane napięcie jest zgodne z wartościami podanymi na tabliczce znamionowej urządzenia. Należy używać tylko gniazd elektrycznych z uziemieniem.
- W czasie pracy, jak również przez pewien czas po wyłączeniu, urządzenie pozostaje gorące. Nie wolno wtedy dotykać gorących powierzchni. Z uwagi na ryzyko oparzeń korzystaj wyłącznie z uchwytu i przycisku.
- Urządzenia nie wolno czyścić, przechowywać ani przykrywać, zanim całkowicie ostygnie.
- Nie wolno zostawiać urządzenia bez nadzoru, gdy jest włączone lub podłączone do gniazda elektrycznego.
- Nigdy nie wolno przemieszczać urządzenia w trakcie pracy, albo gdy jest jeszcze gorące. Nie wolno przemieszczać urządzenia, trzymając go za kabel zasilający.
- Przed podłączeniem lub odłączeniem urządzenia od gniazda elektrycznego należy upewnić się, że wyłącznik znajduje się w pozycji wyłączonej.
- Podczas odłączania urządzenia od gniazda elektrycznego, nigdy nie wolno wrywać wtyczki poprzez ciągnięcie kabla zasilającego, natomiast należy chwycić wtyczkę i odłączyć ją poprzez wyjęcie.
- Nie wolno dopuszczać dzieci ani osób ubezwłasnowolnionych do obsługi urządzenia. Urządzenia należy używać poza ich zasięgiem.

- Osoby o ograniczonej zdolności ruchowej, zmniejszonym postrzeganiu zmysłowym, niewystarczającej zdolności umysłowej lub osoby, które nie zapoznały się ze sposobem obsługi, mogą korzystać z urządzenia tylko pod nadzorem osoby odpowiedzialnej i zapoznanej ze sposobem obsługi.
- W przypadku używania urządzenia w pobliżu dzieci należy zachować szczególną ostrożność.
- Nie wolno używać urządzenia jako zabawki.
- Nie wolno używać akcesoriów innych niż zalecane przez producenta.
- **Przed przystąpieniem do czyszczenia oraz po użyciu należy wyłączyć urządzenie, odłączyć go od gniazda elektrycznego i pozostawić do ostygnięcia.**
- Nie wolno zostawiać kabla zasilającego zwisającego poza krawędź stołu. Należy uważać, aby nie dotykał on gorących powierzchni.
- Urządzenie można umieszczać wyłącznie na stabilnej powierzchni odpornej na ciepło, z dala od innych źródeł ciepła, takich jak grzejniki, piekarniki itp. Należy chronić urządzenie przed bezpośrednim działaniem promieni słonecznych oraz przed wilgocią.
- Przed podłączeniem do sieci elektrycznej w urządzeniu musi być woda.
- Nie dolewaj wody, gdy urządzenie znajduje się na podstawie!
- Po dolaniu wody do urządzenia upewnij się, że jest suche od spodu. Ewentualne krople wytrzyj przed ustawieniem na podstawie!
- Urządzenie jest przeznaczone do ogrzewania wody do **zalecanej ilości maksymalnej** – w przypadku większej ilości wody niż zalecana ilość maksymalna, wrząca woda może wypryskiwać na zewnątrz – **NIEBEZPIECZEŃSTWO OPARZEŃ!**
- Przed włączeniem urządzenia upewnij się, że pokrywa jest należycie zamknięta. Nie otwieraj jej podczas ogrzewania wody, aby nie doszło do oparzeń.
- Nie zalecamy korzystania z urządzenia do ogrzewania innych płynów niż woda.
- Nie włączaj urządzenia bez wody. Jeśli mimo wszystko nastąpi włączenie pustego urządzenia, bezpiecznik automatycznie go wyłączy. Następnie pozostaw urządzenie do ostygnięcia, napełnij go zimną wodą, i możesz znowu z niego korzystać.
- Zachowaj wzmożoną ostrożność podczas otwierania pokrywy, jeśli ponownie napełniasz gorący czajnik wodą – **NIEBEZPIECZEŃSTWO**

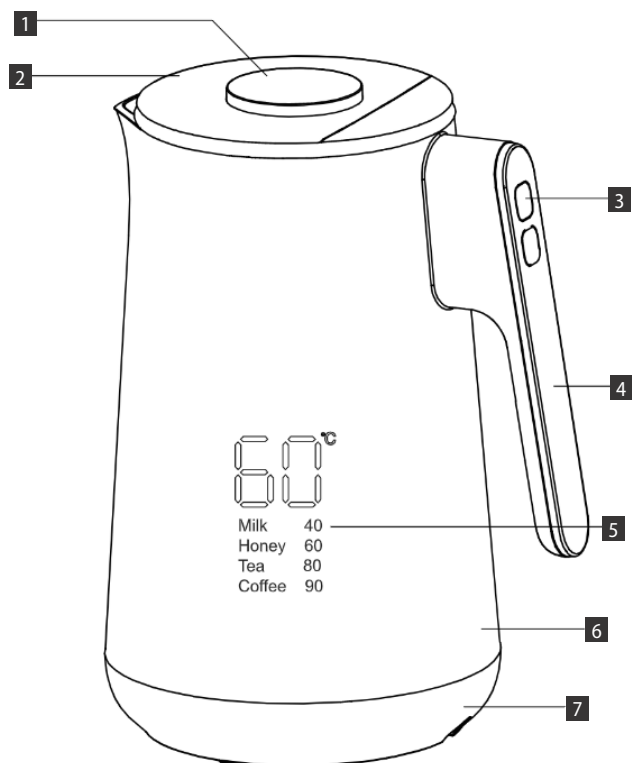
OPARZEŃ!

- Podczas obsługi urządzenia postępuj tak, aby nie doszło do oparzenia wrzącą wodą. Zawsze trzymaj urządzenie za uchwyt, ponieważ korpus urządzenia może być gorący i mogłoby dojść do oparzeń.
- Gorącą wodę wylewaj powoli, przy nadmiernym przechyleniu woda mogłaby wypływać również przez pokrywę – **NIEBEZPIECZEŃSTWO OPARZEŃ!**
- Urządzenia nie wolno czyścić szorstkimi materiałami ani agresywnymi substancjami chemicznymi.
- Nie wolno używać urządzenia, gdy nie pracuje ono prawidłowo, zostało upuszczone, uszkodzone lub zanurzone w cieczy. Należy przekazać go do autoryzowanego centrum serwisowego w celu przebadania i naprawy.
- Nie wolno używać urządzenia, gdy kabel lub wtyczka są uszkodzone. Usterkę należy natychmiast usunąć, zwracając się do autoryzowanego centrum serwisowego.
- Nie wolno używać urządzenia na zewnątrz budynków.
- Urządzenie jest przeznaczone tylko do użytku domowego, a nie nadaje się do użytku komercyjnego.
- Nie wolno zanurzać kabla zasilającego, wtyczki ani urządzenia w wodzie lub innej cieczy.
- Nie wolno naprawiać urządzenia we własnym zakresie. Należy zwrócić się do autoryzowanego serwisu.
- Dzieci w wieku 8 lat lub więcej oraz osoby o ograniczonej sprawności ruchowej lub umysłowej, lub bez odpowiedniego doświadczenia i wiedzy, mogą korzystać z urządzenia tylko pod warunkiem, że są one nadzorowane, albo zapoznały się z instrukcją bezpiecznej obsługi urządzenia, i rozumieją ewentualne zagrożenia. Przeprowadzane przez użytkownika czynności w ramach czyszczenia i konserwacji nie mogą być wykonywane przez dzieci, chyba że ukończyły one 8 lat i są pod nadzorem. Dzieci poniżej 8 lat należy trzymać z dala od urządzenia i jego kabla zasilającego. Dzieciom nie wolno bawić się z urządzeniem.

Nieprzestrzeganie wskazówek producenta może prowadzić do nieobjęcia gwarancją ewentualnej naprawy.

OPIS PRODUKTU

- 1 Przycisk do odchylenia pokrywy
- 2 Pokrywa
- 3 Przyciski dotykowe do obsługi
- 4 Uchwyt
- 5 Wyświetlacz
- 6 Korpus urządzenia
- 7 Podstawa



UWAGA:

Przed pierwszym użyciem zalecamy co najmniej 3x zagotować wodę w maksymalnej ilości i wylać ją. Dopiero wtedy czajnik jest gotowy do użycia.

Z czajnika można korzystać wyłącznie wraz z podstawką, z którą go dostarczono.

INSTRUKCJA OBSŁUGI

1. Czajnik należy zdjąć z podstawki, odchylić pokrywę i napełnić go zimną wodą (**wyłącznie w zakresie MIN-MAX** zaznaczonym na wskaźniku poziomu wody wewnątrz czajnika).
2. Umieść czajnik na podstawce. Nastąpi automatyczne połączenie styków. Dzięki konstrukcji środkowego złącza można obracać czajnik o **360°**, więc można umieścić go na podstawce z dowolnej strony.
3. Podłącz podstawkę do sieci elektrycznej. Zabrzmi sygnał dźwiękowy, na chwilę zaświecą się wszystkie wskaźniki, a następnie świecić będzie jedynie aktualna temperatura. Czajnik jest przygotowany do pracy.
4. Po wciśnięciu przycisku START/CANCEL czajnik automatycznie zagotuje wodę do 100°C.
5. Jeśli chcesz wybrać jedną z ustawionych wstępnie temperatur (40, 60, 80 lub 90°C), naciśnij regulator temperatury (3) tyle razy, ile jest to potrzebne, aby na wyświetlaczu migąła pożądana temperatura. Po kilku sekundach czajnik automatycznie rozpoczyna zagotowywanie wody. Wskaźnik ustawionej temperatury świeci na wyświetlaczu.
6. Po osiągnięciu punktu wrzenia czajnik automatycznie wyłączy się.
7. Zdejmij czajnik z podstawki i możesz korzystać z wody.
8. Jeśli potrzebujesz znowu podgrzać zagotowaną wodę, zaczekaj około 30 sekund przed ponownym włączeniem czajnika.

Pamiętaj:

- Gotowanie wody można przerwać naciśnięciem przycisku START/CANCEL.
- Jeżeli na podstawce czajnika pojawi się kilka kropli wody, nie chodzi o usterkę. Jest to mała ilość skondensowanej wody, która wyłącza termostat czajnika.
- Czajnik jest wyposażony w funkcję Keep Warm (tzw. podtrzymanie ogrzewania wody), która automatycznie pozostaje włączona przez 12 godzin od końca ogrzewania wody do pożądanego temperatury.
- Jeśli ogrzewasz wodę do 100°C, wtedy funkcja Keep Warm zadziała dopiero w momencie schłodzenia się wody do 40°C, a utrzymuje tę właśnie temperaturę.
- Jeśli chcesz wyłączyć funkcję Keep Warm, do po zakończeniu ogrzewania wody naciśnij przycisk START/CANCEL.

CZYSZCZENIE I KONSERWACJA

Uwaga!

Przed przystąpieniem do czyszczenia urządzenia należy zawsze odłączyć kabel od gniazda elektrycznego! Przed rozpoczęciem pracy upewnij się, że urządzenie już ostygło!

Do czyszczenia powierzchni urządzenia należy używać tylko wilgotnej ściereczki; nie wolno używać jakichkolwiek środków czyszczących czy też twardych przedmiotów, które mogłyby uszkodzić powierzchnię urządzenia!

Urządzenia nigdy nie wolno czyścić pod bieżącą wodą, płukać ani zanurzać go w wodzie!

Usunięcie kamienia wodnego

W czasie zwykłego używania występuje osadzanie się zanieczyszczeń z wody. Aby je usunąć, skorzystaj z ogólnodostępnych środków odwapniających (przestrzegaj instrukcji ich producenta).

Pamiętaj: Usuwać osad regularnie, co najmniej raz w tygodniu, w zależności od twardości wody i częstotliwości korzystania. Osady w sposób zasadniczy zmniejszają moc grzewczą oraz żywotność urządzenia.

SERWIS

Bardziej kompleksową konserwację lub naprawy wymagające ingerencji w wewnętrzne elementy produktu powinien wykonywać wykwalifikowany specjalista lub serwis.

OCHRONA ŚRODOWISKA

- Preferujemy recykling materiałów opakowaniowych oraz starych urządzeń elektrycznych.
- Karton od urządzenia można oddać w punkcie zbiórki odpadów sortowanych.
- Plastikowe worki z polietylenu (PE) należy oddać w punkcie zbiórki materiałów do recyklingu.

Recykling urządzenia po zakończeniu użytkowania:



Urządzenie jest oznakowane zgodnie z dyrektywą europejską 2012/19/UE w sprawie zużytego sprzętu elektrycznego i elektronicznego (WEEE). Symbol na produkcie lub jego opakowaniu oznacza, że takiego produktu nie wolno traktować jako odpadu komunalnego. Należy przekazać go do punktu zbiórki i recyklingu urządzeń elektrycznych i elektronicznych. Zapewnienie prawidłowej utylizacji produktu zapobiega negatywnemu oddziaływaniu na środowisko i zdrowie ludzi, jakie mogłoby wynikać z niewłaściwej utylizacji produktu. Utylizację należy wykonać zgodnie z przepisami dotyczącymi postępowania z odpadami. W celu uzyskania szczegółowych informacji na temat recyklingu produktu należy zwrócić się do lokalnego urzędu, firmy zajmującej się utylizacją odpadów z gospodarstw domowych lub sklepu, w którym zakupiono produkt.



Produkt spełnia wszystkie stosowne wymagania podstawowe, nakładane na niego przez dyrektywę UE.

Tekst, wygląd i specyfikacja techniczna mogą ulec zmianie bez uprzedniego powiadomienia, do czego zastrzegamy sobie prawo.

KÖSZÖNETNYILVÁNÍTÁS

Köszönjük, hogy megvásárolta ezt a Concept márkájú készüléket, és kívánjuk, hogy használata során végig elégedett legyen termékünkkel.

Az első használat előtt figyelmesen tanulmányozza át az egész használati útmutatót, és őrizze meg. Gondoskodjon róla, hogy a terméket kezelő valamennyi személy megismerje az útmutató tartalmát.

Műszaki adatok	
Feszültség	220-240 V ~ 50/60 Hz
Teljesítményfelvétel	1500 W
Térfogat	1,5 l

FONTOS BIZTONSÁGI FIGYELMEZTETÉSEK

- Ne használja a terméket az ebben az útmutatóban leírtaktól eltérően.
- Az első használat előtt távolítsa el a készülékről minden csomagoló- és marketinganyagot.
- Ellenőrizze, hogy a csatlakoztatott feszültség megfelel-e a termék típuscímkéjén megadott értékeknek. Csak földelt elektromos aljzatot használjon.
- A készülék működés közben és a kikapcsolása után egy ideig forró. Ezért ne érintse meg a forró felületeket. Égési sérülés veszélye miatt csak a kanna fülét és gombjait érintse.
- Ne tisztítsa, ne tegye el és ne fedje le a készüléket, amíg teljesen ki nem hűlt.
- Ne hagyja a készüléket felügyelet nélkül, ha be van kapcsolva, vagy csatlakoztatva van az elektromos hálózathoz.
- Soha ne helyezze át a készüléket működés közben, vagy ha még forró. Ne emelje fel a tápkábelnél fogva.
- Mielőtt a készüléket bedugja vagy kihúzza a konnektorból, győződjön meg róla, hogy ki van kapcsolva.
- A készüléket soha ne a kábelnél fogva húzza ki az aljzataból, hanem fogja meg a csatlakozót, és úgy húzza ki.
- Ne engedje, hogy gyermekek vagy cselekvőképtelen személyek hozzáférjenek a készülékhez.
- Csökkent mozgásképességgel, csökkent érzékszervi képességekkel vagy nem megfelelő szellemi alkalmassággal bíró, valamint a használati útmutatót nem ismerő személyek csak felelős, a kezelést ismerő személy felügyelete alatt használhatják a készüléket.

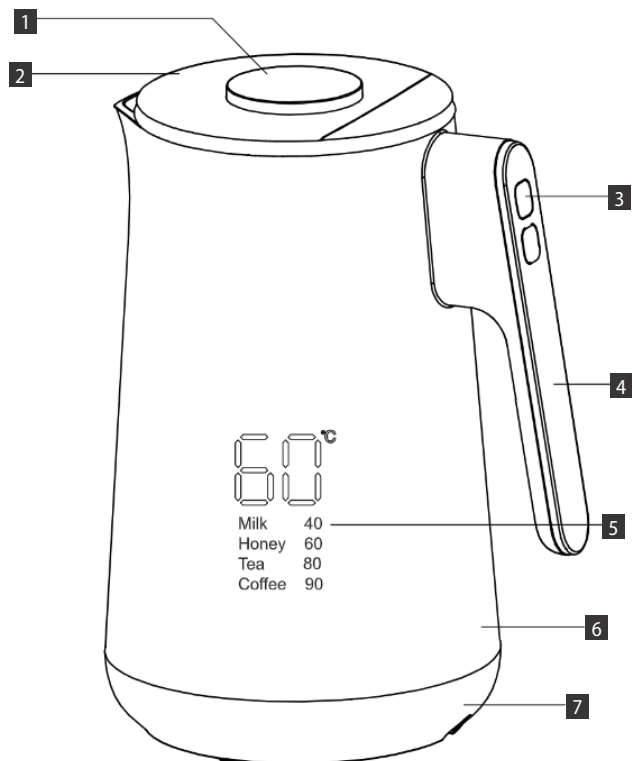
- Legyen különösen óvatos, ha a készüléket gyermekek közelében használja.
- Ne engedje, hogy a készüléket játékokra használják.
- Ne használjon más tartozékot, mint amit a gyártó javasol.
- **Tisztítás előtt és használat után kapcsolja ki a készüléket, húzza ki az aljzatból, és várja meg, míg kihűl.**
- Ne hagyja a vezeték szabadon lelógni az asztal szélén. Ügyeljen rá, hogy ne érintkezzen forró felülettel.
- A készüléket csak stabil, hőálló felületre tegye, más hőforrásoktól, pl. radiátortól, sütőtől stb. távol. Óvja a közvetlen napsugárzástól és a nedvességtől.
- Az edényben víznek kell lennie, mielőtt a hálózathoz csatlakoztatja.
- Ne töltsön bele vizet, ha a készülék az aljzatán van!
- Miután vizet töltött a készülékbe, győződjön meg róla, hogy az alja száraz. Az esetleges vízcseppeket törölje le, mielőtt az aljzatra teszi!
- A készülék a **javasolt maximumnak** megfelelő mennyiségű víz forralására szolgál – a javasolt maximum túllépése esetén a forró víz kifröccsenhet – **ÉGÉSI SÉRÜLÉS VESZÉLYE!**
- Mielőtt bekapcsolja a készüléket, győződjön meg róla, hogy a fedél megfelelően fel van téve. Ne nyissa ki vízforralás közben, nehogy megégesse magát.
- Nem javasoljuk, hogy a készülékben vízen kívül egyéb folyadékot forraljon.
- Ne kapcsolja be a készüléket víz nélkül. Ha az üres készüléket mégis bekapcsolnák, a biztonsági kapcsoló automatikusan kikapcsolja. Ezután várja meg, míg a készülék kihűl, tegyen bele hideg vizet, és újra használhatja.
- Legyen különösen óvatos, amikor a fedelet felnyitja, hogy a forró kannába újra vizet öntsön – **ÉGÉSI SÉRÜLÉS VESZÉLYE!**
- A készüléket úgy kezelje, hogy ne égesse meg magát a forró vízzel. Mindig a fülénél fogva tartsa a készüléket, mert a kanna teste forró lehet, és megégetheti magát.
- A forró vizet lassan öntse ki, ha túlzottan megdönti, előfordulhat, hogy a forró víz a fedélen át is folyik – **ÉGÉSI SÉRÜLÉS VESZÉLYE!**
- A készülék tisztításához ne használjon durva és kémiaileg agresszív anyagokat.
- Ne használja a készüléket, ha nem működik megfelelően, ha leesett,

- megsérült vagy nedves lett. Megvizsgálás és javítás céljából vigye szakszervizbe.
- Ne használja a készüléket sérült kábellel vagy csatlakozóval, haladéktalanul javíttassa meg a hibát szakszervizben.
- A készüléket ne használja a szabadban.
- A készülék csak háztartási használatra alkalmas, kereskedelmi használatra nem való.
- Se a tápkábelt, se a csatlakozót, se a készüléket ne merítse vízbe vagy más folyadékba.
- Ne javítsa maga a készüléket. Forduljon szakszervizhez.
- Ezt a készüléket csak 8 évnél idősebb gyerekek használhatják, és olyan csökkent fizikai vagy mentális képességű személyek, akik felügyelet alatt vannak, vagy ismertették velük a készülék biztonságos használati módját és tisztában vannak az esetleges veszélyekkel. A felhasználói karbantartást és tisztítást gyerekek nem végezhetik, ha nem idősebbek 8 évnél, és nincsenek felügyelet alatt. A 8 évnél fiatalabb gyerekeket tartsa távol a készüléktől és a vezetékektől. Gyermekeknek tilos a készülékkel játszani.

Ha nem tartja be a gyártó utasításait, az esetleges javításra nem vonatkozik a jótállás.

A TERMÉK LEÍRÁSA

- 1 Fedélnyitó gomb
- 2 Fedél
- 3 Ellenőrző gombok
- 4 Fogantyú
- 5 Kijelző
- 6 Készüléktest
- 7 Alapzat



FIGYELMEZTETÉS:

Használatba vétel előtt érdemes legalább 3x maximális mennyiségű vizet forralni, majd kiönteni. Csak ez után lesz a kanna használatra kész.

A kannát csak a hozzá mellékelt alapzattal szabad használni.

HASZNÁLATI ÚTMUTATÓ

1. A kannát vegye le az alapzatról, hajtsa fel a fedelét és töltsé meg hideg vízzel (csak a kanna belsejében megjelölt **MIN-MAX közötti szintig**).
2. A kannát helyezze az alapzatra. Az érintkezők automatikusan kapcsolódnak. Tekintettel arra, hogy a csatlakozó középen van, a kannát akár **360°-ban** el lehet forgatni, és bármelyik oldalról rá lehet tenni az alapzatra.
3. Csatlakoztassa az alapzatot az elektromos hálózathoz. Megszólal egy hangjelzés, egy pillanatra kigyullad minden kontroll-lámpa, majd az aktuális hőmérséklet marad égve. A vízzel üzemkész.
4. A START/CANCEL gomb megnyomásával a kanna automatikusan 100 °C-ra forralja a vizet.
5. Ha valamelyik előre beállított hőmérsékletet (40, 60, 80 vagy 90 °C) szeretné választani, nyomogassa a +/- hőmérséklet-szabályzót (3), amíg a kívánt hőmérséklet nem villog a kijelzőn. Néhány másodperc elteltével a kanna automatikusan elkezd forralni a vizet. A beállított hőmérséklet megjelenik a kijelzőn.
6. A forráspont elérése után a kanna automatikusan kikapcsol.
7. Vegye le a kannát az alapzatról, és használja a vizet.
8. Ha újra akarja melegíteni a már felforralt vizet, várjon kb. 30 másodpercig, mielőtt a kannát újra bekapcsolja.

Megj.:

- A vízzel forralást bármikor meg lehet szakítani a START/CANCEL gomb megnyomásával.
- Ha a kanna alapzatán használat után néhány csepp víz jelenne meg, ez nem hiba. Némi lecsapódott vízzel van szó, ami kikapcsolja a kanna termosztátját.
- A kanna rendelkezik Keep Warm (a víz újraforralása) funkcióval, ami automatikusan bekapcsol a víz kívánt hőfokra melegítését követő 12 órára.
- Ha a vizet 100 °C-ra melegíti, a Keep Warm funkció csak akkor működik, ha a víz 40 °C-ra hűlt, amikor is ezt a hőmérsékletet tartja.
- Ha a Keep Warm funkciót ki akarja kapcsolni, a vízzel forralás után nyomja meg a START/CANCEL gombot

TISZTÍTÁS ÉS KARBANTARTÁS

Vigyázat!

A készülék tisztítása előtt húzza ki a tápkábelt az elektromos hálózatról! Győződjön meg róla, hogy a készülék már kihűlt! A készülék felszínének tisztításához csak nedves rongyot használjon, ne használjon semmilyen tisztítószert vagy kemény tárgyakat, mert megsérülhet a készülék felülete!

Soha ne tisztítsa a készüléket folyó víz alatt, ne öblítse le, és ne merítse vízbe!

A vízkő eltávolítása

Normál használat mellett a vízben lévő szennyeződések lerakódhatnak. Ezek eltávolításához használjon üzleti forgalomban kapható vízkőmentesítő szereket (figyeljen gyártójuk utasításaira).

Megjegyzés: Rendszeresen, a víz keménységétől és a használat gyakoriságától függően kb. hetente egyszer, távolítsa el a lerakódásokat. A lerakódások jelentősen csökkentik a készülék melegítőképességét és élettartamát.

SZERVIZ

Nagyobb mértékű, vagy a termék belső részeire is vonatkozó karbantartást vagy javítást szakembernek vagy szakszerviznek kell elvégeznie.

A KÖRNYEZET VÉDELME

- Lehetőleg gondoskodjon a csomagolóanyagok és a régi készülék újrahasznosításáról.
- A készülék dobozát a szelektív gyűjtőbe dobhatja.
- A polietilén (PE) műanyagzacskókat adja le újrahasznosítható anyagokat gyűjtő helyen.

A készülék újrahasznosítása az élettartama végén:



Ez a készülék az európai Elektromos hulladékról és elektromos berendezésekről (WEEE) szóló 2012/19/EU irányelvnek megfelelően van megjelölve. A terméken vagy a csomagolásán található szimbólum jelzi, hogy a termék nem tartozik a vegyes háztartási hulladék közé. El kell vinni olyan helyre, ahol az elektromos és elektronikus hulladékot gyűjtik újrahasznosítás céljából. A termék megfelelő módon történő megsemmisítésének biztosításával megakadályozza a környezetet és az emberi egészséget veszélyeztető negatív hatásokat, amelyeket a nem megfelelő hulladék-megsemmisítés okozhatna. A megsemmisítést a hulladékgazdálkodási előírásoknak megfelelően kell végrehajtani. A termék újrahasznosítására vonatkozó részletesebb információkért forduljon az illetékes helyi hivatalhoz, a háztartási hulladék megsemmisítésével foglalkozó szolgáltatóhoz, vagy az üzlethez, ahol a terméket vásárolta.



Ez a termék teljesíti minden rá vonatkozó EU-irányelv alapkövetelményeit.

A szövegben, a kivitelben és a műszaki jellemzőkben előzetes figyelmeztetés nélkül sor kerülhet változtatásokra, minden módosításra vonatkozó jog fenntartva.

PATEICĪBA

Pateicamies par šīs "Concept" ierīces iegādi. Ceram, ka būsiet apmierināti ar šo izstrādājumu visu tā izmantošanas laiku. Pirms lietošanas rūpīgi izlasiet šo lietošanas instrukciju un uzglabājiet to drošā vietā, lai nepieciešamības gadījumā varētu pārlasīt. Nodrošiniet, lai arī citi cilvēki, kuri izmantos šo ierīci, pirms tās lietošanas būtu iepazinušies ar norādījumiem.

Tehniskie dati	
Spriegums	220–240 V ~ 50/60 Hz
Jauda	1500 W
Tilpums	1,5 l

SVARĪGI DROŠĪBAS NORĀDĪJUMI

- Lietojiet šo ierīci tikai tā, kā izklāstīts šajā lietošanas instrukcijā.
- Pirms ierīces pirmās izmantošanas noņemiet visu iepakojumu un reklāmas materiālus.
- Pārliedzieties, ka elektrotīkla spriegums atbilst tam spriegumam, kas ir minēts uz tehnisko pamatdatu plāksnītes. Izmantojiet tikai iezemētas sienas kontaktligzdas ar aizsargvadītāju.
- Ierīce darbības laikā sasniedz augstu temperatūru un ir karsta arī kādu laiku pēc tās izslēgšanas. Tāpēc nepieskarieties karstajām virsmām. Lietojiet tikai rokturi un taustiņus, jo pastāv apdedzināšanās risks.
- Ierīci nedrīkst tīrīt, noglabāt vai pārklāt pirms tās pilnīgas atdzišanas.
- Neatstājiet ierīci bez uzraudzības, kad tā ir ieslēgta vai pat tikai pievienota kontaktligzdai.
- Nekad nenesiet ierīci, kamēr tā darbojas vai kamēr tā ir karsta. Nenesiet ierīci aiz strāvas vada.
- Pirms ierīces pievienošanas kontaktligzdai vai atvienošanas no tās pārliedzieties, ka slēdzis ir izslēgts.
- Atvienojot ierīci no elektrotīkla, nekad neraujiet elektrības vadu. Satveriet kontaktdakšu un atvienojiet to, viegli pavelkot.
- Neļaujiet ar ierīci darboties bērniem vai personām bez attiecīgām iemaņām. Izmantojiet to bērniem nepieejamā vietā.
- Personām ar ierobežotām kustību spējām, ierobežotu maņu uztveri, nepietiekamām gara spējām vai cilvēkiem, kas nepārzina pareizu tās izmantošanu, šī ierīce jāizmanto tikai atbildīgas, zinošas personas uzraudzībā.
- Ja ierīces izmantošanas laikā tuvumā ir bērni, ievērojiet papildu piesardzību.

- Neļaujiet izmantot ierīci kā rotaļlietu.
- Izmantojiet tikai ražotāja ieteiktos piederumus.
- **Pirms tīrīšanas un turpmākas izmantošanas izslēdziet ierīci, atvienojiet elektrības vadu no kontaktligzdas un ļaujiet ierīcei atdzist.**
- Neļaujiet strāvas vadam brīvi karāties pāri galda malai. Nodrošiniet, lai strāvas vads nepieskartos karstām virsmām.
- Ierīci drīkst novietot tikai uz stabilas un karstumizturīgas virsmas tālu no citiem karstuma avotiem, piemēram, radiatoriem vai krāsns. Nepakļaujiet ierīci tiešiem saules stariem un mitrumam.
- Pirms ierīces pievienošanas kontaktligzdai ielejiet ierīcē ūdeni.
- Neuzpildiet ūdeni, ja ierīce atrodas uz pamatnes!
- Pēc ierīces papildīšanas ar ūdeni pārliedzinieties, ka tās apakšdaļa ir sausa. Pirms novietošanas uz pamatnes noslaukiet pilienus!
- Tējkannu var izmantot ūdens uzkaršēšanai līdz **maksimālajam norādītajam limenim**. Ja ūdens pārsniedz ieteikto maksimālo līmeni, verdošais ūdens var izšļakstīties – **pastāv APPLAUCĒŠANĀS RISKS!**
- Pirms ierīces ieslēgšanas pārliedzinieties, ka vāks ir pienācīgi aizvērts. Karsēšanas laikā neatveriet vāku.
- Nav ieteicams izmantot tējkannu, lai uzkaršētu citus šķidrumus, nevis ūdeni.
- Neieslēdziet ierīci, ja tajā nav ūdens. Ja tomēr tiks ieslēgta tukša ierīce, drošības indikatora slēdzis to automātiski izslēgs. Ja tā notiek, ļaujiet ierīcei atdzist un piepildiet to ar aukstu ūdeni. Pēc tam varat turpināt ierīces izmantošanu.
- Uzpildot ar ūdeni karstu tējkannu, ir īpaši jāuzmanās, atverot vāku – **pastāv APPLAUCĒŠANĀS RISKS!**
- Esiet uzmanīgi, lai tējkannas turēšanas laikā nepieļautu applaucēšanos ar karstu ūdeni. Vienmēr turiet tējkannu aiz tās roktura, jo ierīces korpuss var būt karsts un varat apdedzināties.
- Lejiet karsto ūdeni lēni. Pārliedzinieties, ka tējkannas noliekšana var likt ūdenim plūst pa vāku – **pastāv APPLAUCĒŠANĀS RISKS!**
- Ierīces tīrīšanai neizmantojiet abrazīvas vai ķīmiski agresīvas vielas.
- Nelietojiet ierīci, ja tā nedarbojas pareizi vai ja tā ir nomesta, bojāta vai pakļauta šķidrumu iedarbībai. Nogādājiet ierīci pārbaudīšanai un labošanai pilnvarotā servisa apkalpes centrā.
- Neizmantojiet ierīci ar bojātu elektrības vadu vai kontaktdakšu. Lai veiktu

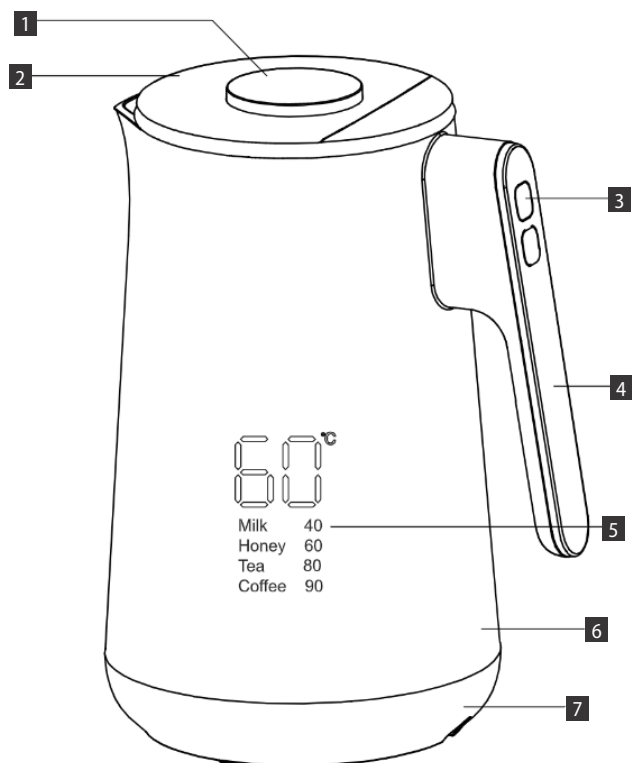
bojātu detaļu labošanu vai maiņu, nekavējoties sazinieties ar pilnvaroto servisa apkalpes centru.

- Šī ierīce nav paredzēta lietošanai ārpus telpām.
- Ierīce ir paredzēta tikai mājāsaimniecības vajadzībām. Tā nav paredzēta ekspluatācijai komercnolūkos.
- Nepieļaujiet elektrības vada, kontaktdakšas vai ierīces nokļūšanu ūdenī vai citā šķidrumā.
- Ir aizliegts labot ierīci patstāvīgi. Sazinieties ar pilnvaroto servisa centru.
- Bērni vecumā no 8 gadiem un vecāki, kā arī personas ar fiziskiem, maņu vai garīgiem traucējumiem vai ar nepietiekamu pieredzi un zināšanām drīkst izmantot šo ierīci, ja viņi atrodas citu cilvēku uzraudzībā vai arī ir instruēti par ierīces izmantošanu drošā veidā, kā arī izprot iespējamo bīstamību. Lietotāja veikto ierīces tīrīšanu un apkopi nedrīkst veikt bērni, kas jaunāki par 8 gadiem un neatrodas pieaugušo uzraudzībā. Bērni, kas ir jaunāki par 8 gadiem, nedrīkst atrasties ierīces un tās vada tuvumā. Neļaujiet bērniem rotaļāties ar šo ierīci.

Ražotāja norādījumu neievērošanas dēļ var tikt atteikts garantijas remonts.

IERĪCES APRAKSTS

- 1 Vāka atvēršanas poga
- 2 Vāks
- 3 Skārienjutīgie vadības taustiņi
- 4 Rokturis
- 5 Displejs
- 6 Ierīces korpuss
- 7 Pamatne



BRĪDINĀJUMS:

Pirms pirmās lietošanas iesakām tējkannā uzvārit maksimālo ūdens daudzumu vismaz 3 reizes un izliet to. Tikai tad tējkanna ir gatava lietošanai.

Tējkannu drīkst izmantot tikai ar komplektācijā iekļauto pamatni.

LIETOŠANAS INSTRUKCIJA

1. Noņemiet tējkannu no pamatnes, atveriet vāku un piepildiet ar aukstu ūdeni (**tikai "MIN"–"MAX" robežās**, kas apzīmētas ar ūdenszīmi tējkannas iekšpusē).
2. Novietojiet tējkannu uz pamatnes. Notiek automātisks kontaktu savienojums. Centra savienotāja dizains ļauj pagriezt tējkannu par **360°**. Tējkannu var novietot uz pamatnes no jebkuras puses.
3. Pievienojiet pamatni elektrotīklam. Atskanēs skaņas signāls, uz brīdi visi indikatori iedegas, un turpina degt pašreizējā temperatūra. Tējkanna ir gatava darbam.
4. Nospiežot "START/CANCEL" ("SĀKT/ATCELT") taustiņu, ūdens tiek automātiski uzvārits 100 °C temperatūrā.
5. Lai izvēlētos vienu no iepriekš iestatītajām standarta temperatūrām (40, 60, 80 vai 90 °C), nospiediet temperatūras regulatoru (3) tik reizi, līdz displejā sāk mirgot vēlamā temperatūra. Pēc dažām sekundēm tējkanna automātiski sāks vārit ūdeni. Iestatītās temperatūras indikators ir redzams displejā.
6. Kad vārīšanas punkts tiks sasniegts, tējkanna automātiski izslēgsies.
7. Noņemiet tējkannu no pamatnes un izmantojiet ūdeni.
8. Ja vēlaties no jauna uzsilīt ūdeni, ko tikko beidzāt vārit, pirms atkārtotas ieslēgšanas uzgaidiet aptuveni 30 sekunžu.

Piez.:

- Ūdens vārīšanas var pārtraukt, nospiežot taustiņu "START/CANCEL".
- Ja pēc lietošanas uz pamatnes atrodas dažas ūdens lāses, tas nav defekts. Tas ir neliels ūdens kondensāta daudzums, kas izslēdz tējkannas termostatu.
- Tējkannai ir "Keep Warm" funkcija (jeb siltuma saglabāšana, vārot ūdeni atkārtoti), kas automātiski darbojas 12 stundas pēc ūdens uzvārīšanās vēlamajā temperatūrā.
- Ja sildāt ūdeni līdz 100 °C, "Keep Warm" funkcija darbojas tikai tad, kad ūdens atdziest līdz 40 °C, un tiek uzturēta tieši šī temperatūra.
- Lai izslēgtu "Keep Warm" funkciju, pēc ūdens uzsilšanas nospiediet taustiņu "START/CANCEL".

TĪRĪŠANA UN APKOPE

Uzmanību!

Pirms ierīces tīrīšanas vienmēr atvienojiet strāvas vadu no kontaktligzdas! Pirms apkopes pārļiecinieties, ka ierīce ir atdzisusi! Ierīces virsmu drīkst tīrīt tikai ar mitru drāniņu. Neizmantojiet mazgāšanas līdzekļus vai cietus priekšmetus, jo tie var bojāt ierīces virsmu!

Nekad netīriet ierīci tekošā ūdenī, neskalojiet to un nemērciet ūdenī!

Kaļķakmens tīrīšana

Normālas lietošanas laikā ierīcē nogulsņējas ūdens netīrumi. Lai tos notīrītu, izmantojiet veikalos pieejamos atkaļķošanas līdzekļus (ievērojiet to ražotāju norādījumus).

Piezīme: Regulāri tīriet nogulsnes tējkannas iekšpusē: atkarībā no ūdens cietības un lietošanas biežuma tas būtu jādarā vismaz reizi nedēļā. Nogulsnes būtiski samazina ierīces siltumspēju un tējkannas izmantošanas laiku.

TEHNISKĀ APKALPE

Plašāka mēroga apkopes un remontdarbi, kuriem ir nepieciešama iekārtas iekšpusē, jāveic kvalificētam speciālistam vai servisa centram.

VIDES AIZSARDZĪBA

- Nododiet iepakojuma materiālu un vecās ierīces otrreizējai pārstrādei.
- Ierīču kastes var nodot atkritumu šķirošanas punktā.
- Polietilēna (PE) maisiņus nododiet otrreizējai pārstrādei paredzēto materiālu savākšanas punktā.

Ierīces otrreizējā pārstrāde tās kalpošanas laika beigās



Šī ierīce ir marķēta saskaņā ar Eiropas Parlamenta un Padomes Direktīvu 2012/19/ES par elektrisko un elektronisko iekārtu atkritumiem (EELA). Simbols uz izstrādājuma vai tā iepakojuma norāda, ka šis izstrādājums nepieder sadzīves atkritumiem. Tas jānogādā elektrisko un elektronisko iekārtu otrreizējās pārstrādes savākšanas punktā. Nodrošinot šā izstrādājuma pareizu iznīcināšanu, tiks novērsta nelabvēlīga ietekme uz vidi un cilvēku veselību, ko var izraisīt nepareiza ierīces iznīcināšana. Iznīcināšana jāveic saskaņā ar noteikumiem par atkritumu apstrādi. Lai iegūtu papildu informāciju par šīs ierīces otrreizēju pārstrādi, lūdz, sazinieties ar vietējās pašvaldības sadzīves atkritumu iznīcināšanas dienestu vai veikalu, kurā iegādājāties izstrādājumu.



Šis izstrādājums atbilst visām piemērojamo ES direktīvu pamatprasībām.

Izmaiņas tekstā, konstrukcijā un tehniskajās specifikācijās var tikt veiktas bez iepriekšēja brīdinājuma, un mēs paturam tiesības veikt šīs izmaiņas.

ACKNOWLEDGEMENTS

Thank you for purchasing a Concept product. We wish you much joy with your new appliance every day you use it.

Please read the instruction manual carefully before initial use. To refer to this manual any time you need to, we recommend you to keep it in a safe place. And please pass it to any future owner of the appliance.

Technical specifications	
Voltage	220–240 V ~ 50/60 Hz
Input	1500 W
Volume	1.5 l

IMPORTANT SAFETY PRECAUTIONS

- Do not use the appliance in any other way than as described in this manual.
- Remove all the covering and marketing materials from the appliance before the first use.
- Make sure the mains voltage corresponds to the values on the rating plate of the appliance. Only use grounded sockets.
- The appliance is hot during operation and for some time after switching off. Therefore, do not touch hot surfaces. Due to the risk of burning use only the handle and buttons.
- Do not clean, store or cover the appliance until it has cooled completely.
- Do not leave the appliance unattended when it is switched on or connected to the mains.
- Never carry the appliance during operation or while it is still hot. Do not carry it by the power cord.
- Before connecting or disconnecting the appliance from the mains socket, make sure that the switch is in the off position.
- When disconnecting the appliance from the wall outlet, never pull the power cord, grasp the plug end and disconnect it by removing it from the receptacle.
- Do not allow children or unauthorized people to handle the appliance, use it out of their reach.
- Persons with reduced mobility, reduced sensory perception, mental disadvantage or persons not familiar with the operation must use the appliance only under the supervision of responsible person, who is familiar with the instructions.

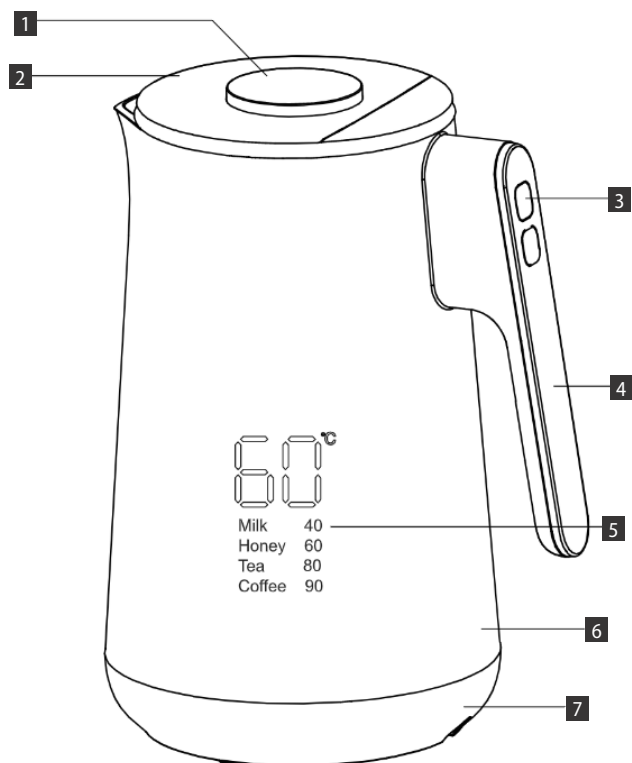
- Pay extra attention if the appliance is used near children.
- Do not use the appliance as a toy.
- Do not use any accessories other than those recommended by the manufacturer.
- **Before cleaning and after use of the appliance, switch the appliance off, disconnect it from the mains and allow it to cool down.**
- Do not allow the power cord to hang freely over the edge of the table. Do not allow the power cord to touch hot surfaces.
- Only place the appliance on a stable and heat-resistant surface away from other heat sources such as radiators, ovens, etc. Protect it from direct sunlight and moisture.
- There must be water in the appliance before connecting it to the mains.
- Do not add water when the appliance is on the base!
- After filling the appliance with water, make sure that the bottom of the appliance is dry. Wipe off any drops of water before placing the appliance on the base.
- The appliance may only be used for heating water **up to the recommended maximum** – if the amount of water exceeds the recommended maximum level, boiling water may splash out – **RISK OF SCALDING!**
- Before switching the appliance on, make sure that the lid is properly closed. Do not open it during heating to avoid scalding.
- We do not recommend using the appliance for heating liquids other than water.
- Do not switch the appliance on if there is no water in it. However, if an empty appliance is switched on, the safety fuse will automatically switch it off. Then let the appliance cool down, fill it with cold water and you can use it again.
- Care should be taken when opening the lid and refilling the hot kettle with water – **RISK OF SCALDING!**
- Take precautions when handling the appliance as to avoid scalding with hot water. Always hold the appliance by the handle as the body of the kettle may be hot and burn you.
- Pour out the hot water slowly, excessive tilting may cause the water to flow through the lid – **RISK OF SCALDING!**
- Do not use coarse and chemically aggressive substances to clean the appliance.

- Do not use the appliance if it is not working properly, has been dropped, damaged or immersed in liquid. Have it checked and repaired by an authorized service centre.
- Do not use the appliance with a damaged cord or plug and have it repaired immediately by an authorized service centre.
- Do not use the appliance outdoors.
- The appliance is only suitable for home use and is not intended for commercial use.
- Do not immerse the power cord, plug or appliance in water or any other liquid.
- Do not repair the appliance yourself. Contact an authorized service centre.
- This appliance can be used by children aged from 8 years and above and persons with reduced physical, sensory or mental capabilities or lack of experience and knowledge if they have been given supervision or instruction concerning the use of the appliance in a safe way and understand the hazards involved. Cleaning and maintenance performed by the user must not be carried out by children unless they are at least 8 years old and under supervision. Children aged under 8 years of age must be kept away from the appliance and its power cord. Do not let children play with the appliance.

Damages from failure to follow the manufacturer's instructions are not covered by the warranty.

PRODUCT DESCRIPTION

- 1 Handle for opening the lid
- 2 Lid
- 3 Touch control buttons
- 4 Handle
- 5 Display
- 6 Appliance body
- 7 Humidifier base



NOTICE:

Before first use, we recommend boiling the maximum volume of water at least 3 times and pour it out. Afterwards, the kettle is ready for use.

The kettle may only be used with the supplied base.

OPERATING INSTRUCTIONS

1. Remove the kettle from the base, open the lid and fill it with cold water (**the water level must be within the MIN-MAX watermarks** inside of the kettle).
2. Place the kettle on the base. The electrical contacts will connect automatically. Thanks to the central connector design, the kettle can turn around **360°** and can be placed on any side.
3. Connect the base to the mains. You will hear a sound signal, all the indicators will light up for a moment and then the current temperature will remain lit. The kettle is ready for use.
4. By pressing the START/CANCEL button, the kettle automatically boils water to 100 °C.
5. If you want to select one of the pre-set temperatures (40, 60, 80 or 90 °C), press the Temperature control (3) button repeatedly until the desired temperature flashes on the display. After a few seconds, the kettle automatically starts boiling water. The set temperature indicator lights up on the display.
6. After the boiling point is reached, the kettle automatically switches off.
7. Remove the kettle from the base and use the water.
8. If you need to reheat the water that has just been boiled, wait approximately 30 second before switching on the kettle again.

Note:

- The heating process can be interrupted by pressing the START/CANCEL button.
- A few drops of water appearing on the base of the kettle after use is not a sign of a defect. It is a small amount of condensed water, which deactivates the kettle thermostat.
- The kettle has a Keep Warm function, which is automatically switched on for 12 hours after the water has been heated to the desired temperature.
- If you heat water to 100 °C, the Keep Warm function is activated when the water has cooled down to 40 °C, i.e. to the temperature that is then maintained.
- If you want to switch off the Keep Warm function, press the START/CANCEL button after heating water.

CLEANING AND MAINTENANCE

Caution!

Before each cleaning of the appliance, unplug the power cord from the electrical outlet! Make sure the appliance has cooled before handling it!

To clean the surface of the appliance, use only a damp cloth, no detergents or hard objects, as they can damage the surface of the appliance!

Never clean the appliance under running water, do not rinse it or immerse it in water!

Descaling

During normal use, deposition of impurities from water occurs. Use commercially available descaling agents to clean them (follow the manufacturer's instructions).

Note: Remove the deposits regularly, approximately once a week, depending on the water hardness and frequency of use. The deposits significantly reduce the heating capacity and the lifespan of the appliance.

SERVICE

Extensive maintenance or repair, which requires access to internal parts of the product, has to be performed by a qualified specialist or the service centre.

ENVIRONMENTAL CONCERNS

- Packaging materials and old appliances should be recycled.
- Packaging materials may be disposed of as sorted waste.
- Dispose the plastic bags made of polyethylene (PE) of as sorted waste.

Recycling of the appliance at the end of its lifespan:



This appliance is labelled in accordance with European Directive 2012/19/EU concerning used electrical and electronic appliances (waste electrical and electronic equipment - WEEE). The symbol on the product or on its packaging indicates that this product may not be treated as household waste. Instead, it should be taken to the appropriate collection point for the recycling of electrical and electronic equipment. By ensuring this product is disposed of correctly, you will help prevent potential negative consequences for the environment and human health, which could otherwise be caused by inappropriate waste handling of this product. The disposal of such material has to be done according to the recycling regulations. For more detailed information about recycling of this product, please contact your local council, your household waste disposal service or the shop where you purchased the appliance.



The product meets all the necessary requirements of the EU directives applicable to the specific product.

Changes in text, design, and technical specifications are subject to change without prior notice and we reserve the right to change them.

DANKSAGUNG

Vielen Dank, dass Sie ein Produkt der Marke Concept angeschafft haben. Wir wünschen Ihnen, dass Sie mit unserem Produkt über seine gesamte Gebrauchsdauer zufrieden sind.

Lesen Sie sich vor dem ersten Gebrauch die ganze Bedienungsanleitung sorgfältig durch und bewahren Sie diese dann auf. Stellen Sie sicher, dass auch andere Personen, die dieses Produkt behandeln werden, sich mit dieser Gebrauchsanweisung vertraut machen.

Technische Parameter	
Spannung	220-240 V ~ 50/60 Hz
Leistungsbedarf	1500 W
Volumen	1,5 l

WICHTIGE SICHERHEITSHINWEISE

- Benutzen Sie das Gerät nicht anders, als es in dieser Anleitung beschrieben ist.
- Vor dem ersten Einsatz entfernen Sie alle Verpackungen und Marketingunterlagen vom Gerät.
- Überprüfen Sie, ob die Anschlussspannung den Werten auf dem Typenschild des Geräts entspricht. Benutzen Sie ausschließlich Steckdosen mit Schutzkontaktstift.
- Das Gerät ist beim Betrieb, sowie über bestimmte Zeit nach der Ausschaltung heiß. Berühren Sie daher die heißen Oberflächen nicht. Aufgrund der Verbrennungsgefahr ist der Griff und die Tasten zu benutzen.
- Reinigen, lagern oder decken Sie das Gerät nicht ab, solange es nicht vollständig kalt ist.
- Lassen Sie das Gerät nicht ohne Aufsicht, wenn es eingeschaltet, beziehungsweise in die Stromsteckdose angeschlossen ist.
- Tragen Sie das Gerät niemals beim Betrieb oder wenn es noch heiß ist. Tragen Sie es niemals am Netzkabel.
- Überzeugen Sie sich vor dem Anschluss oder Trennen des Geräts von der Netzsteckdose, dass sich der Schalter in der Position Ausgeschaltet befindet.
- Zum Trennen des Gerätes von der Steckdose ziehen Sie nie am Zuleitungskabel, sondern greifen Sie den Stecker und trennen Sie diesen von der Steckdose durch das Ziehen.
- Gestatten Sie den Kindern und Unmündigen nicht, mit dem Gerät zu

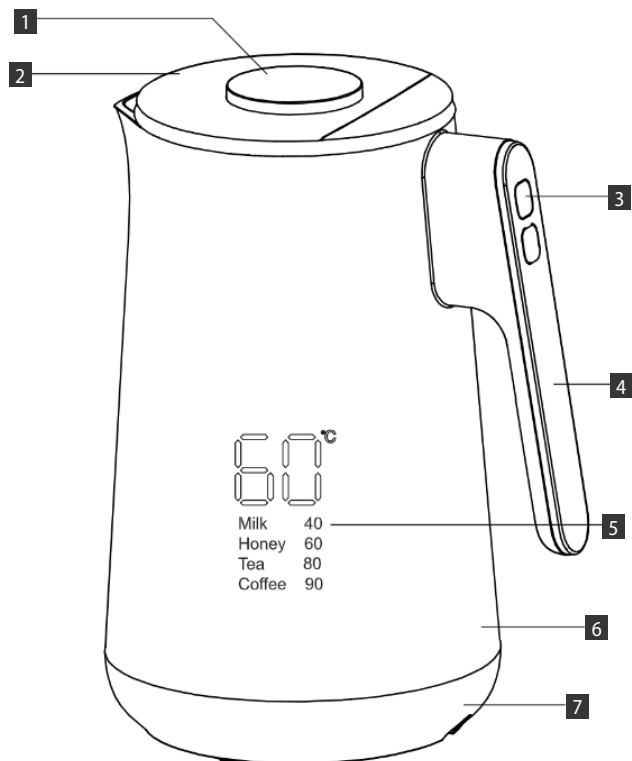
- manipulieren, nutzen Sie es außerhalb ihrer Reichweite.
- Personen mit der erniedrigten Bewegungsfähigkeit, mit der erniedrigten Sinneswahrnehmung, mit der ungenügenden psychischen Fähigkeit oder Personen, die mit der Bedienung nicht anvertraut sind, müssen das Gerät nur unter der Aufsicht einer verantwortlichen und mit der Bedienung anvertrauten Person nutzen.
 - Verwenden Sie das Gerät nur mit großer Vorsicht in der Nähe von Kindern.
 - Erlauben Sie nicht, dass das Gerät als Spielzeug verwendet wird.
 - Nutzen Sie kein anderes Zubehör, als es vom Hersteller empfohlen wird.
 - **Schalten Sie das Gerät vor der Reinigung und nach dem Gebrauch aus, trennen Sie es von der Steckdose und lassen Sie es abkühlen.**
 - Lassen Sie das Zuleitungskabel nicht frei über die Tischkante hängen. Achten Sie darauf, dass es keine heißen Flächen berührt.
 - Stellen Sie das Gerät nur auf eine stabile und hitzebeständige Oberfläche, und halten Sie es von anderen Wärmequellen wie Heizkörpern, Backöfen, usw., fern. Vor direkter Sonneneinstrahlung und Feuchte schützen.
 - Bevor das Gerät ans Netz angeschlossen wird, muss darin Wasser sein.
 - Füllen Sie Wasser nicht nach, wenn sich das Gerät auf dem Sockel befindet!
 - Überzeugen Sie sich nach dem Auffüllen des Geräts mit Wasser, dass es unten trocken ist. Bevor Sie das Gerät auf den Sockel stellen, sind eventuelle Tropfen abzuwischen!
 - Das Gerät ist zur Wassererwärmung bis in die **empfohlene max. Menge bestimmt** – bei der Wassermenge, die den empfohlenen max. Wert überschreitet, kann kochendes Wasser spritzen – **VERBRÜHUNGSGEFAHR!**
 - Überzeugen Sie sich vor der Einschaltung des Geräts, dass der Deckel ordnungsgemäß geschlossen ist. Öffnen Sie diesen während der Wassererwärmung nicht, um Verbrühung zu vermeiden.
 - Es wird nicht empfohlen, das Gerät zur Erwärmung von anderen Flüssigkeiten als Wasser zu benutzen.
 - Schalten Sie das Gerät ohne Wasser nicht ein. Sollte trotzdem das leere Gerät eingeschaltet werden, schaltet es die Sicherung automatisch aus. Lassen Sie dann das Gerät abkühlen, füllen Sie es mit kaltem Wasser, und dann kann es weiter genutzt werden.
 - Wenn der heiße Wasserkocher erneut mit Wasser gefüllt werden soll, bedarf es erhöhter Vorsichtigkeit beim Öffnen des Deckels – **VERBRÜHUNGSGEFAHR!**

- Bei dem Umgang mit dem Gerät ist so vorzugehen, um die Verbrühung durch kochendes Wasser vorzubeugen. Ergreifen Sie das Gerät jeweils am Griff, da der Körper des Wasserkochers heiß sein kann, und es könnte zur Verbrühung kommen.
- Heißes Wasser ist langsam auszuschütten, bei einer übermäßigen Neigung kann Wasser auch über den Deckel herausfließen – **VERBRÜHUNGSGEFAHR!**
- Benutzen Sie keine groben und chemisch aggressiven Stoffe zur Reinigung des Geräts.
- Benutzen Sie das Gerät nicht, wenn es nicht richtig arbeitet, nach einem Sturz, oder wenn es in eine Flüssigkeit eingetaucht wurde. Lassen Sie es von einer autorisierten Werkstatt überprüfen und reparieren.
- Nutzen Sie das Gerät mit dem beschädigten Zuleitungskabel oder Stecker nicht. Lassen Sie den Mangel von einer autorisierten Werkstatt unverzüglich beheben.
- Benutzen Sie das Gerät nicht draußen.
- Das Gerät ist nur für den Gebrauch im Haushalt geeignet, es ist nicht für kommerzielle Zwecke bestimmt.
- Tauchen Sie das Zuleitungskabel, den Stecker oder das Gerät nicht ins Wasser oder in eine andere Flüssigkeit.
- Reparieren Sie das Gerät nicht selbst. Wenden Sie sich an eine autorisierte Werkstatt.
- Dieses Gerät können Kinder ab dem 8. Lebensjahr und Personen mit den erniedrigten physischen oder mentalen Fähigkeiten oder mit den ungenügenden Erfahrungen und Kenntnissen dann nutzen, wenn sie unter der Aufsicht stehen oder wenn sie über das Nutzen des Geräts auf eine sichere Weise belehrt wurden und wenn sie die eventuellen Gefahren verstehen. Die von dem Benutzer durchzuführende Reinigung und Wartung dürfen keine Kinder durchführen, wenn sie nicht älter als 8 Jahre und unter keiner Aufsicht sind. Kinder bis zum 8. Lebensjahr müssen außerhalb der Reichweite des Geräts und dessen Zuleitung gehalten werden. Kinder dürfen mit dem Gerät nicht spielen.

Bei der Nichteinhaltung der Anweisungen des Herstellers kann eine eventuelle Reparatur nicht als Garantiereparatur anerkannt werden.

PRODUKTBESCHREIBUNG

- 1 Taste zum Aufklappen des Deckels
- 2 Deckel
- 3 Kontrollberührungstasten
- 4 Griff
- 5 Display
- 6 Körper des Geräts
- 7 Sockel



HINWEIS:

Vor dem ersten Einsatz wird es empfohlen, max. Wassermenge mindestens 3x zu kochen und dieses Wasser auszuschütten. Erst dann ist der Wasserkocher einsatzbereit.
Der Wasserkocher darf ausschließlich mit dem mitgelieferten Sockel genutzt werden.

BEDIENUNGSANLEITUNG

1. Nehmen Sie den Wasserkocher vom Stecker ab, klappen Sie den Deckel auf und füllen Sie den Wasserkocher mit kaltem Wasser (**nur in dem auf dem Wasserzeichen innerhalb des Wasserkochers markierten MIN-MAX-Bereich**).
2. Stellen Sie den Wasserkocher auf den Sockel. Die Kontakte werden automatisch verknüpft. Dank der Bauart des mittleren Steckers kann der Wasserkocher um **360°** gedreht werden, und er kann auf den Sockel von jeder Seite gestellt werden.
3. Schließen Sie den Sockel an das Stromnetz an. Es erschallt ein Signal, alle Anzeiger erleuchten auf eine Weile, und anschließend bleibt die aktuelle Temperatur leuchten. Der Wasserkocher ist einsatzbereit.
4. Durch Drücken der START/CANCEL Taste kocht der Wasserkocher Wasser automatisch auf 100 °C.
5. Sofern eine der voreingestellten Temperaturen (40, 60, 80 oder 90°C) gewählt werden soll, ist der Temperaturregler (3) sovielmals zu drücken, bis die gewünschte Temperatur auf dem Display blinkt. Nach einigen Sekunden beginnt der Wasserkocher Wasser automatisch zu kochen. Die Anzeige der eingestellten Temperatur leuchtet auf dem Display.
6. Nach der Erreichung des Siedepunktes schaltet der Wasserkocher automatisch aus.
7. Nehmen Sie den Wasserkocher vom Sockel ab und benutzen Sie das Wasser.
8. Wenn Sie das gerade gekochte Wasser erneut anzuwärmen brauchen, warten Sie ungefähr 30 Sekunden ab, bevor Sie den Wasserkocher erneut einschalten.

Anm.:

- Das Kochen des Wassers kann durch das Drücken der START/CANCEL Taste unterbrochen werden.
- Wenn sich ein paar Wassertropfen auf dem Sockel des Wasserkochers nach dem Einsatz befinden, handelt es sich um keinen Mangel. Es handelt sich um eine geringe Menge vom Kondenswasser, das den Thermostat des Wasserkochers ausschaltet.
- Der Wasserkocher verfügt über die Funktion Keep Warm (sog. wiederholtes Nachwärmen vom Wasser), die für die Dauer von 12 Stunden nach der Beendigung der Erwärmung vom Wasser die erforderliche Temperatur automatisch eingeschaltet ist.
- Wenn Sie das Wasser auf 100 °C erwärmen, funktioniert die Funktion Keep Warm erst bei der Abkühlung Wassers auf 40 °C, wenn gerade diese Temperatur aufrechterhalten wird.
- Wenn Sie die Funktion Keep Warm ausschalten wollen, drücken Sie nach der Erwärmung vom Wasser die START/CANCEL Taste

REINIGUNG UND WARTUNG

Vorsicht!

Vor jeder Reinigung des Geräts ist das Anschlusskabel von der Stromsteckdose zu trennen! Überzeugen Sie sich vor der Manipulation, dass das Gerät schon kalt ist.

Zur Reinigung der Oberfläche des Geräts benutzen Sie nur ein feuchtes Tuch, keine Reinigungsmittel und keine harten Gegenstände, weil sie die Oberfläche des Geräts beschädigen können!

Reinigen Sie das Gerät niemals unter dem fließenden Wasser, spülen Sie es nicht und tauchen Sie es ins Wasser nicht ein!

Wasserstein entfernen

Bei laufender Benutzung werden der Schmutzpartikel aus Wasser abgelagert. Diese sind mit frei verkäuflichen Entkalkungsmitteln zu entfernen (Herstellieranleitung beachten).

Anmerkung: Die Ablagerungen sind regelmäßig, ungefähr einmal pro Woche, je nach der Wasserhärte und der Einsatzhäufigkeit, zu entfernen. Die Ablagerungen reduzieren wesentlich den Heizwert und die Lebensdauer des Geräts.

INSTANDHALTUNG

Eine umfangreichere Wartung oder Reparatur, die einen Eingriff in die Innenteile des Geräts erfordert, ist durch einen qualifizierten Fachmann oder Werkstatt durchzuführen.

UMWELTSCHUTZ

- Bevorzugen Sie das Recyceln von Verpackungen und Altgeräten.
- Der Gerätekarton kann als sortiertes Altmaterial entsorgt werden.
- Die Polyäthylen-Beutel (PE) geben Sie zum Recyceln des Sammelmaterials ab.

Recycling des Gerätes am Ende seiner Lebensdauer:



Dieses Gerät ist im Einklang mit der Europäischen Richtlinie 2012/19/EU über Elektro- und Elektronik-Altgeräte (WEEE) gekennzeichnet. Das Symbol am Produkt oder an dessen Verpackung gibt an, dass dieses Produkt nicht in den Haushaltsabfall gehört. Es ist auf eine Sammelstelle zum Recyceln der elektrischen und elektronischen Anlagen zu bringen. Durch die Sicherstellung der korrekten Entsorgung dieses Produktes helfen Sie, negative Konsequenzen für die Umwelt und die Gesundheit der Menschen zu verhindern, die durch die unsachgemäße Entsorgung dieses Produktes verursacht würden. Die Entsorgung muss im Einklang mit den Vorschriften für die Abfallbehandlung durchgeführt werden. Ausführlichere Informationen zum Recycling dieses Produkts erhalten Sie bei der zuständigen örtlichen Behörde, dem Dienstleister für Entsorgung von Haushaltsabfall oder in dem Geschäft, wo Sie das Produkt gekauft haben.



Dieses Produkt erfüllt sämtliche Grundanforderungen der EU-Richtlinien, die sich darauf beziehen.

Lebensmittel sind Die Änderungen im Text, im Design und in den technischen Spezifizierungen können ohne vorherigen Hinweis geändert werden, und wir behalten uns das Recht auf deren Änderungen vor.

MERCI

Nous vous remercions d'avoir acheté le produit de la marque Concept et nous espérons qu'il vous apportera votre entière satisfaction pendant son utilisation.

Lire attentivement le manuel d'emploi avant la première utilisation et le conserver. Faire prendre connaissance du manuel d'emploi par les autres personnes pouvant manipuler le produit.

Caractéristiques techniques	
Tension	220-240 V ~ 50/60 Hz
Puissance	1500 W
Volume	1,5l

PRÉCAUTIONS PARTICULIÈRES DE SÉCURITÉ

- Ne jamais utiliser l'appareil autrement que prévu dans le manuel d'emploi.
- Enlever tous les emballages et autres éléments de marketing avant la première utilisation.
- S'assurer que la tension de secteur correspond bien à celle marquée sur la plaque signalétique figurant sous l'appareil. Ne brancher l'appareil que sur une prise de courant avec mise à la terre.
- L'appareil est très chaud pendant son utilisation et pendant un certain temps après l'arrêt. Ne pas toucher des surfaces chaudes. Pour des raisons de sécurité ne pas toucher l'appareil autrement que par la poignée et les boutons.
- Laissez refroidir votre appareil avant de le nettoyer, entreposer ou couvrir.
- Ne jamais laisser l'appareil sans surveillance s'il est en marche, le cas échéant lorsqu'il est branché dans une prise secteur.
- Ne jamais déplacer l'appareil lorsqu'il est en cours de fonctionnement ou s'il est encore chaud. Ne pas déplacer l'appareil en le tenant par son cordon d'alimentation.
- Avant de brancher ou débrancher l'appareil de la prise de secteur, vérifier que l'interrupteur est en position Arrêt.
- Ne pas tirer sur le cordon d'alimentation pour le débrancher, mais saisir la fiche et la tirer délicatement.
- Ne pas permettre aux enfants ou aux personnes de capacités mentales réduites de manipuler l'appareil ou le mettre hors leur portée.
- Des personnes dont les capacités physiques, sensorielles ou mentales sont réduites, ou des personnes dénuées d'expérience ou de connaissance du

- mode d'emploi ne doivent manipuler l'appareil que sous la surveillance d'une personne responsable informée de l'utilisation de l'appareil.
- Redoubler de vigilance lorsque cet appareil est employé à proximité d'enfants.
 - Ne pas permettre de laisser utiliser l'appareil comme un jouet.
 - Ne pas utiliser autres accessoires que ceux prévus par le fabricant.
 - **Les opérations d'entretien et de nettoyage doivent toujours être faites sur l'appareil débranché et refroidi.**
 - Ne laissez pas le câble d'alimentation pendre au bord d'une table. Éviter qu'il entre en contact avec les surfaces chaudes.
 - Assurez-vous que le support, sur lequel l'appareil est posé, soit stable et la surface insensible à la chaleur, éloignée de toutes sources de chaleur telles que radiateurs, fours, etc. Protégez-le contre les rayons de soleil et l'humidité.
 - Avant de brancher l'appareil à une prise secteur, celui-ci doit contenir de l'eau.
 - Ne pas rajouter l'eau lorsque l'appareil se trouve sur son socle !
 - Une fois que vous avez rempli l'appareil d'eau, vérifiez si le fond est sec. Avant de poser l'appareil sur son socle, essuyez toutes les gouttes d'eau.
 - L'appareil est conçu pour chauffer de l'eau jusqu'au **niveau maximum recommandé** – pour éviter tout risque de brûlure par de l'eau bouillante, ne jamais dépasser le niveau d'eau maximum recommandé – **RISQUE DE BRULURES !**
 - Avant la mise en marche de l'appareil, vérifiez que le couvercle est bien fermé. Afin de prévenir toute brûlure, ne jamais l'ouvrir pendant que l'eau chauffe.
 - Utilisez l'appareil uniquement pour chauffer l'eau, ne pas chauffer d'autres liquides.
 - Ne pas allumer l'appareil sans eau. Si l'appareil est mis en fonctionnement sans eau, le coupe-circuit l'éteint automatiquement. Laisser l'appareil refroidir, remplir d'eau froide et remettre en fonctionnement si nécessaire.
 - Porter une attention particulière en soulevant le couvercle si vous remplissez la bouilloire chaude d'eau - **RISQUE DE BRULURES !**
 - Manipuler la bouilloire de façon à éviter toute brûlure par de l'eau bouillante. Ne pas toucher à la bouilloire autrement que par la poignée, la bouilloire risque d'être chaude, pour éviter toute brûlure.
 - Verser de l'eau chaude avec précaution afin que l'eau ne s'échappe pas

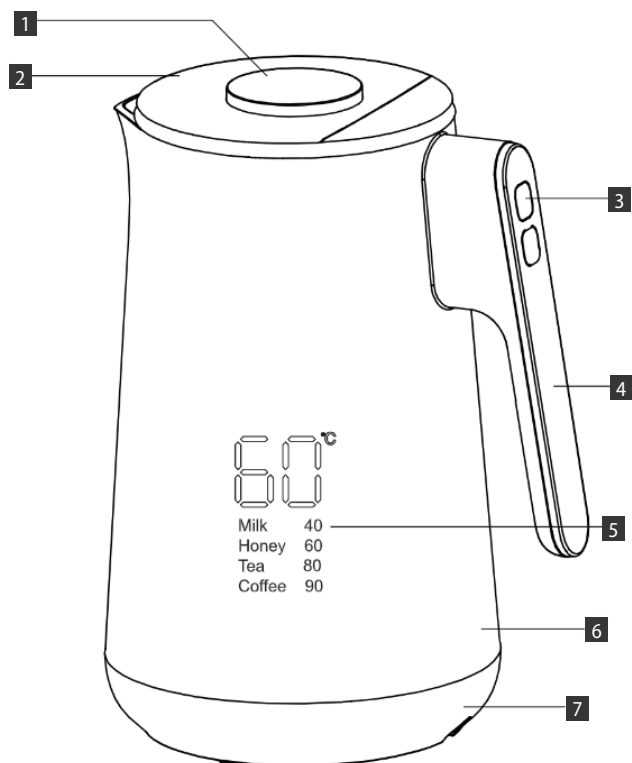
par le couvercle – **RISQUE DE BRULURES !**

- Ne jamais nettoyer l'appareil à l'aide des agents abrasifs ou des produits chimiques agressifs.
- Ne pas utiliser l'appareil s'il ne fonctionne pas correctement, s'il est tombé par terre, s'il a été endommagé ou plongé dans un liquide. Laisser le vérifier et réparer dans un centre d'entretien agréé.
- Ne jamais utiliser l'appareil si le cordon d'alimentation ou la prise est abîmé, laisser le réparer immédiatement dans un centre d'entretien agréé.
- Ne pas utiliser l'appareil à l'extérieur.
- L'appareil est exclusivement destiné à un usage domestique, il n'est pas prévu à des fins commerciales.
- Ne jamais plonger le cordon d'alimentation, la fiche ou l'appareil dans de l'eau ou d'autres liquides.
- Ne pas essayer de réparer l'appareil par ses propres soins. Contacter un centre d'entretien agréé.
- Cet appareil peut être utilisé par des enfants âgés de 8 ans et plus et les personnes ayant des capacités physiques ou mentales réduites ou le manque d'expérience et de connaissances, si elles sont supervisées ou ont reçu des instructions pour utiliser l'appareil d'une manière sûre et comprennent les dangers potentiels. Les enfants de moins de 8 ans ne sont autorisés à réaliser les opérations de nettoyage ou d'entretien que sous la surveillance. Maintenir l'appareil et le cordon d'alimentation hors de portée des enfants de moins de 8 ans. Ne pas laisser les enfants jouer avec l'appareil.

En cas de non-respect des recommandations du fabricant, la garantie concernant la réparation est annulée.

DESCRIPTION DU PRODUIT

- 1 Bouton pour ouvrir le couvercle
- 2 Couvercle
- 3 Boutons tactiles de contrôle
- 4 Poignée
- 5 Écran
- 6 Corps de l'appareil
- 7 Support



ATTENTION :

Avant la première utilisation, il est recommandé de faire bouillir l'eau remplie à son maximum et de la jeter ensuite, l'opération doit être répétée trois fois. La bouilloire est ensuite prête à être utilisée. Utilisez la bouilloire uniquement avec le socle fourni.

MODE D'EMPLOI

1. Retirer la bouilloire de la base, ouvrir le couvercle et remplir d'eau froide (**uniquement dans la plage MIN-MAX** marquée sur le filigrane à l'intérieur de la bouilloire).
2. Placer la bouilloire sur la base. Les contacts se connecteront automatiquement. La construction du connecteur central permet **la rotation de l'appareil sur 360°** pour un repositionnement facile de la bouilloire de tout côté.
3. Brancher la base dans la prise de secteur. Un signal sonore retentit, tous les voyants s'allument pour une courte durée, puis la température actuelle reste allumée. La bouilloire est prête à fonctionner.
4. En appuyant sur le bouton START / CANCEL, la bouilloire fait bouillir automatiquement l'eau à 100 ° C.
5. Si vous souhaitez sélectionner l'une des températures pré-réglées (40, 60, 80 ou 90 ° C), appuyez sur la commande de température (3) jusqu'à ce que la température souhaitée s'allume sur l'affichage. Après quelques secondes, la bouilloire commence automatiquement à faire bouillir de l'eau. L'indicateur de température réglée s'allume sur l'écran.
6. La bouilloire s'arrête automatiquement dès que l'eau arrive à ébullition.
7. Soulever la bouilloire du socle et utiliser de l'eau.
8. Si vous avez besoin de chauffer l'eau qui vient de bouillir, attendre environ 30 secondes pour la remise de l'appareil en fonctionnement.

Note :

- L'ébullition de l'eau peut être interrompue en appuyant sur le bouton START / CANCEL.
- Si quelques gouttes d'eau apparaissent sur la base de la bouilloire après utilisation, il ne s'agit pas d'une anomalie. Il s'agit d'une petite quantité de vapeur condensée permettant d'éteindre le thermostat de la bouilloire.
- La bouilloire dispose d'une fonction de maintien au chaud (appelée réchauffage répété de l'eau), qui reste active pendant 12 heures à compter de la fin du chauffage de l'eau à la température souhaitée.
- Si vous chauffez l'eau à 100°C, la fonction Keep Warm ne fonctionne que lorsque l'eau est refroidie à 40°C, lorsque cette température est maintenue.
- Si vous souhaitez désactiver la fonction Keep Warm, appuyez sur le bouton START / CANCEL après l'ébullition de l'eau.

NETTOYAGE ET ENTRETIEN

Attention !

Avant tout nettoyage, débrancher le cordon d'alimentation ! Avant toute manipulation, vérifier si l'appareil est bien refroidi ! Nettoyez l'extérieur de l'appareil avec une éponge légèrement humide, ne pas utiliser des objets abrasifs pouvant endommager la surface d'appareil !

Ne jamais nettoyer l'appareil sous l'eau courante, ne pas le rincer, ni plonger dans l'eau !

Détartrage

Pendant l'utilisation de l'appareil, les dépôts de tartre sont générés. Pour le nettoyage utiliser les produits courants disponibles sur le marché (respecter les notices d'utilisation données par le fabricant).

Note : Procéder au détartrage régulièrement, environ une fois par semaine, en fonction de la dureté d'eau et la fréquence d'utilisation de l'appareil. Le tartre diminue considérablement la puissance et la durée de vie de l'appareil.

ENTRETIEN

Les opérations de maintenance ou les réparations de plus grande étendue nécessitant une intervention sur les composants internes de l'appareil ne peuvent être effectuées que par un centre d'entretien agréé.

PROTECTION DE L'ENVIRONNEMENT

- Préférer le recyclage des emballages et des appareils à la fin de leur durée de vie.
- Le carton est à remettre dans le centre de collecte sélective.
- Les sachets en plastique (PE) sont à remettre dans le centre de collecte sélective pour recyclage.

Recyclage de l'appareil à la fin de sa durée de vie :



La désignation du produit est conforme à la Directive européenne 2012/19/CE relative aux déchets d'équipements électriques et électroniques (WEEE). Le symbole apposé sur le produit ou son emballage indique que le produit ne doit pas être éliminé avec les déchets municipaux. Il est nécessaire de le remettre dans un centre de collecte pour le recyclage des équipements électriques et électroniques. En assurant une élimination conforme de ce produit, vous pouvez empêcher tout impact négatif sur l'environnement et sur la santé humaine résultant de la liquidation non conforme de ce produit. Éliminer le produit en conformité à la réglementation de traitement de déchets. De plus amples informations concernant le recyclage peuvent être obtenues auprès de l'administration locale compétente, les centres de tri de déchets ménagers ou dans le magasin où vous avez acheté votre produit.



Ce produit satisfait aux exigences élémentaires des directives CE applicables.

Le fabricant se réserve le droit d'effectuer les modifications du texte, design et spécifications techniques sans information préalable.

RINGRAZIAMENTO

Grazie per aver acquisito il prodotto di marchio Concept e vi auguriamo che vi dia la massima soddisfazione per tutta la durata della sua vita utile.

Si consiglia di leggere attentamente l'intero manuale d'uso prima di procedere al primo uso dell'apparecchio stesso. Conservare bene il manuale d'uso. Provvedere che tutte le persone addette all'uso del prodotto facciano la conoscenza del manuale d'uso.

Parametri tecnici	
Tensione	220-240 V ~ 50/60Hz
Potenza assorbita	1500 W
Volume	1,5 lt

IMPORTANTI AVVERTIMENTI DI SICUREZZA

- Non utilizzare il prodotto in modo diverso da quello descritto nel presente manuale d'uso.
- Eliminare completamente tutti gli imballi e materiali pubblicitari prima di utilizzare l'apparecchio per la prima volta.
- Verificare se la tensione della rete corrisponde ai valori riportati sull'etichetta del prodotto. Per collegare l'apparecchio alla tensione utilizzare solo ed esclusivamente le prese di sicurezza.
- Attenzione, dopo l'uso l'apparecchio rimane caldo ancora per un certo tempo anche se spento. Non toccare quindi le superfici calde. Per evitare le scottature, alla manipolazione con l'apparecchio utilizzare solo il manico e i relativi pulsanti.
- Non pulire, né coprire l'apparecchio prima che questo sia completamente raffreddato.
- Non lasciare l'apparecchio incustodito se acceso, eventualmente connesso alla rete.
- Non spostare mai l'apparecchio se acceso o ancora caldo. Non spostare mai l'apparecchio tenendolo appeso sul suo cavo di alimentazione.
- Prima di attaccare o staccare l'apparecchio dalla presa di corrente assicurarsi che il pulsante off/on è in posizione off.
- Allo staccare dell'apparecchio dalla presa di corrente non tirare mai il cavo di alimentazione, bensì prendere la spina in mano e staccarla estraendola.
- Non permettere ai bambini, né alle persone incapaci di volere e di intendere, di manipolare con l'apparecchio, utilizzarlo fuori dalla loro portata.

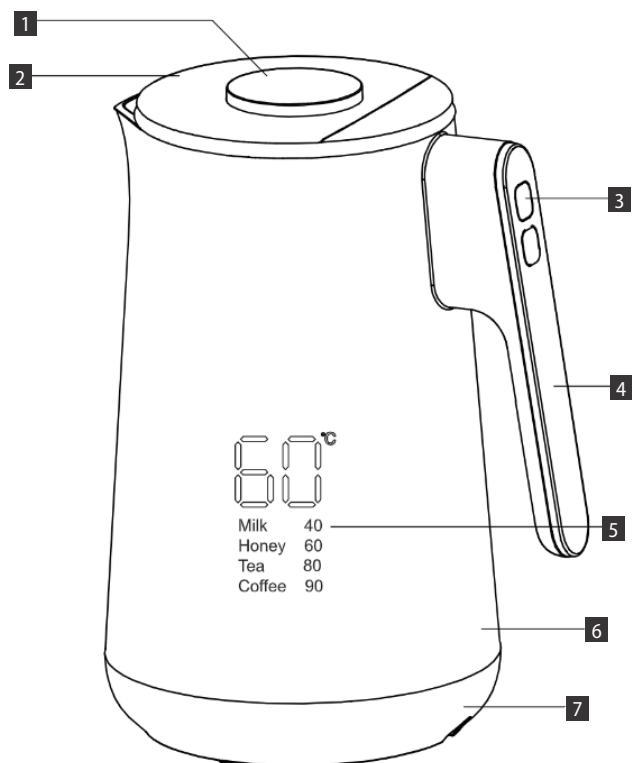
- Le persone con la mobilità e/o la percezione ridotte, mentalmente inadatte oppure le persone non istruite in merito all'uso devono utilizzare l'apparecchio solo in presenza di una persona responsabile e istruita in merito.
- Prestare la maggiore attenzione se l'apparecchio è utilizzato in presenza dei bambini.
- Non permettere che l'apparecchio sia utilizzato come giocatolo.
- Non utilizzare accessori diversi da quelli raccomandati dal produttore.
- **Prima di procedere alla pulizia dell'apparecchio staccarlo dalla corrente elettrica e lasciarlo raffreddare.**
- Non lasciare pendere il cavo di alimentazione libero oltre il bordo del tavolo. Avere cura che il cavo di alimentazione non tocchi le superfici caldi.
- Posizionare l'apparecchio su una superficie stabile e resistente al calore, lontano dalle fonti di calore quali radiatori, stufe etc. Proteggere l'apparecchio dai raggi del sole e contro l'umidità.
- Mettere l'acqua nell'apparecchio prima di collegarlo alla rete.
- Non aggiungere l'acqua se il bollitore è inserito nella sua sede!
- Una volta caricato d'acqua, assicurarsi che il bollitore sia asciutto da sotto. Asciugare bene le eventuali gocce d'acqua prima di inserire il bollitore nella sua sede!
- Il bollitore è destinato al riscaldamento dell'acqua **in quantità massima indicata** – se aggiunta l'acqua oltre la quantità massima indicata, l'acqua bollente potrebbe schizzare fuori dal bollitore **CAUSANDO LE GRAVI SCOTTATURE!**
- Prima di accendere l'apparecchio, assicurarsi che il coperchio sia ben chiuso. Non aprirlo durante il riscaldamento dell'acqua per evitare le scottature pericolose.
- Non utilizzare il bollitore per riscaldare altri liquidi diversi dall'acqua.
- Non accendere l'apparecchio se non contiene l'acqua. Se comunque il bollitore vuoto viene accidentalmente acceso, viene spento automaticamente dall'apposita protezione. Se il ciò accade, lasciare l'apparecchio raffreddare, poi caricarlo d'acqua e riprendere ad utilizzarlo normalmente.
- Prestare la massima attenzione al caricamento del bollitore caldo – **PERICOLO DI SCOTTATURE!**
- Manipolando con il bollitore procedere in modo da evitare le scottature

- che potrebbero essere provocate dall'acqua bollente. Per prendere il bollitore utilizzare sempre il manico, perché il corpo del bollitore potrebbe essere caldo.
- Allo scarico dell'acqua bollente procedere piano. Se il bollitore viene inclinato troppo, l'acqua bollente esce anche attraverso il coperchio – **PERICOLO DI SCOTTATURE!**
 - Per pulire l'apparecchio non adoperare gli agenti chimici aggressivi e abrasivi.
 - Non utilizzare l'apparecchio se non funziona correttamente se caduto per terra o se è stato immerso nell'acqua o in un altro liquido. In tal caso bisogna far esaminare l'apparecchio ed eventualmente farlo riparare da un'officina autorizzata.
 - Non utilizzare l'apparecchio se il cavo di alimentazione o la spina risultano danneggiati, il tale difetto deve essere riparato da un'officina autorizzata.
 - Non utilizzare l'apparecchio all'aperto, né all'esterno in generale.
 - L'apparecchio di vostro possesso è adatto solo per uso domestico, non per uso commerciale.
 - Non immergere il cavo di alimentazione, la spina o l'apparecchio stesso nell'acqua o in un altro liquido.
 - Non procedere mai alla riparazione dell'apparecchio. Rivolgersi sempre ad un'officina autorizzata.
 - L'apparecchio può essere utilizzato dai bambini d'età superiore a 8 anni. Le persone di capacità fisiche e mentali ridotte e/o non pratiche possono utilizzare l'apparecchio solo in presenza delle persone istruite e informate sugli eventuali rischi uniti all'uso. La pulizia e la manutenzione dell'apparecchio non deve essere effettuata dai bambini se essi sono d'età inferiore a 8 anni o se non presente una persona esperta. I bambini d'età inferiore a 8 anni devono stare lontani dalla portata dell'apparecchio e dal suo cavo di alimentazione. L'apparecchio non è un giocatolo e come tale deve essere utilizzato.

Un eventuale danno causato dal mancato rispetto delle indicazioni previste dal produttore non può essere coperto dalla garanzia.

DESCRIZIONE DEL PRODOTTO

- 1 Pulsante per alzare il coperchio
- 2 Coperchio
- 3 Pulsanti
- 4 Maniglia
- 5 Display
- 6 Corpo dell'apparecchio
- 7 Base



AVVERTIMENTO:

Prima di utilizzare il bollitore per un uso concreto si suggerisce di caricarlo d'acqua di riscaldarla e di buttarla. Tale operazione è da ripetere 3 volte. Solo dopo il bollitore è pronto per l'uso.

Il bollitore può essere utilizzato solo ed esclusivamente con la sua sede originale.

MANUALE D'USO

1. Prendere il bollitore dalla base, aprire il coperchio e riempirlo con l'acqua fredda (**in modo che il livello dell'acqua stia tra le tacche MIN-MAX** che si trovano sull'indicatore del livello acqua all'interno del bollitore).
2. Riposizionare il bollitore sulla base. I contatti si interconnettono automaticamente. Grazie alla posizione centrale del connettore è possibile girare il corpo del bollitore di **360°** ed esso può essere messo dentro la sua sede da un lato qualsiasi.
3. Connettere la sede del bollitore alla rete. Si sente il segnale acustico, per un attimo si accendono tutti gli indicatori e successivamente rimane accesa solo la temperatura attuale. Il bollitore è pronto per l'uso.
4. Premendo il pulsante START/CANCEL il bollitore riscalda automaticamente l'acqua a 100 °C.
5. Se invece si vuole selezionare una delle temperature preimpostate (40, 60, 80 oppure 90 °C), premere ripetutamente il regolatore della temperatura (3) fino a che sul display non comincia a lampeggiare la temperatura desiderata. Dopo alcuni secondi il bollitore comincia automaticamente a riscaldare l'acqua. Sul display risulta acceso l'indicatore della temperatura impostata.
6. Una volta raggiunto il punto di ebollizione il bollitore si spegne automaticamente.
7. Togliere il bollitore dalla sua sede ed utilizzare l'acqua calda.
8. Se si ha la necessità di surriscaldare ancora l'acqua appena bollita, attendere circa 30 secondi prima di riaccendere il bollitore.

Nota:

- Il riscaldamento dell'acqua s'interrompe premendo il pulsante START/CANCEL.
- Se sulla base del bollitore appaiono, dopo l'uso, alcune gocce dell'acqua, non si tratta del difetto. Si tratta del vapore condensato che spegne il termostato del bollitore.
- Il bollitore dispone della funzione Keep Warm (la funzione che permette di mantenere l'acqua all'interno del bollitore alla temperatura selezionata), che rimane automaticamente accesa per 12 ore.
- Se si riscalda l'acqua ai 100 °C, la funzione Keep Warm si attiva, quando la temperatura dell'acqua scende ai 40 °C e poi si mantiene su questa temperatura.
- Se si vuole disattivare la funzione Keep Warm, una volta riscaldata l'acqua premere il pulsante START/CANCEL

PULIZIA E MANUTENZIONE

Attenzione!

Staccare il cavo di alimentazione dell'apparecchio dalla rete prima di ogni pulizia da fare! Prima di manipolare con l'apparecchio accertarsi che si è raffreddato!

Per non danneggiare la superficie dell'apparecchio utilizzare per la sua pulizia solo un panno umido senza alcuni detersivi.

Non pulire mai l'apparecchio sotto l'acqua corrente, non sciacquarlo né immergere nell'acqua!

Eliminazione del calcare

Durante l'uso normale si depositano le impurità contenute nell'acqua. Per eliminarle utilizzare i decalcificatori normalmente in vendita (seguendo le istruzioni di loro uso).

Nota: Procedere all'eliminazione del calcare negli intervalli regolari, circa una volta alla settimana, dipende comunque dalla durezza dell'acqua utilizzata e dalla frequenza di uso del bollitore. I sedimenti riducono notevolmente il potere calorifico e la vita utile del bollitore.

ASSISTENZA

La manutenzione più impegnativa e/o la riparazione che richiede l'intervento sulle parti interne dell'apparecchio devono essere effettuate esclusivamente dal centro di assistenza autorizzato o da una persona esperta e qualificata.

PROTEZIONE DELL'AMBIENTE

- Riciclare imballi e prodotti vecchi, alla fine di loro ciclo di vita.
- La scatola in cui si acquista il prodotto può essere recuperata come rifiuto differenziato.
- I sacchetti in polietilene (PE) possono essere recuperati come rifiuto differenziato.

Riciclaggio del prodotto alla fine della sua vita utile



L'apparecchio è identificato in conformità alla Direttiva 2012/19/EU del Parlamento europeo e del Consiglio sui rifiuti di apparecchiature elettriche ed elettroniche (RAEE). Il simbolo riportato sul prodotto indica che il prodotto stesso non può essere smaltito come rifiuto urbano. Va portato in un centro di raccolta dei rifiuti elettrici ed elettronici. Provvedendo allo smaltimento corretto del prodotto si può prevenire l'impatto negativo sull'ambiente e/o sulla salute umana nel caso di mancato riciclaggio. Lo smaltimento deve essere effettuata in conformità alle norme regolanti la gestione dei rifiuti. Le maggiori informazioni sulle modalità dello smaltimento del prodotto sono reperibili presso l'ufficio locale di amministrazione pubblica oppure nel negozio dove il prodotto è stato acquisito.



Il presente prodotto rispetta tutti i requisiti elementari stabiliti dalle normative UE inerenti.

Il produttore si riserva di apportare le modifiche ai testi relativi al prodotto, al suo disegno e alle relative specifiche tecniche senza preavviso.

AGRADECIMIENTO

Gracias por comprar este producto de la marca Concept y esperamos que quede satisfecho con él durante todo el tiempo que lo use.

Antes de usar el producto, lea con cuidado todo el manual y luego guárdelo. Asegúrese de que las demás personas que vayan a utilizar el producto se familiaricen con el presente manual.

Parámetros técnicos	
Tensión	220-240 V ~ 50/60 Hz
Potencia de entrada	1500 W
Capacidad	1,5 l

ADVERTENCIAS IMPORTANTES DE SEGURIDAD

- No emplee el artefacto de una manera diferente a la descrita en el presente manual.
- Antes de utilizar por primera vez el artefacto, retire el embalaje y los materiales promocionales.
- Verifique que la tensión de red se corresponda a los valores indicados en la placa. Utilice únicamente tomacorriente con puesta a tierra.
- El artefacto está caliente durante el funcionamiento y por cierto tiempo luego de ser apagado. No toque las superficies calientes. Debido al riesgo de quemaduras, utilice únicamente el mango y los botones.
- No limpie, guarde o cubra el artefacto hasta que se haya enfriado completamente.
- No deje el artefacto desatendido si está encendido o conectado a un tomacorriente.
- Nunca mueva el artefacto si está funcionando o caliente. No lo mueva por el cable de alimentación.
- Antes de conectar o desconectar el artefacto de un tomacorriente, asegúrese de que el interruptor esté en posición apagado.
- Al desenchufar el artefacto, no tire del cable, sino del enchufe.
- No permita que el artefacto sea manipulado por niños o personas no capacitadas y utilícelo fuera de su alcance.
- Las personas con capacidad de movimiento o percepción sensorial reducidas, o con insuficiente capacidad mental, o personas no familiarizadas con su manejo deben utilizar el artefacto únicamente bajo la supervisión de una persona responsable, familiarizada con su uso.

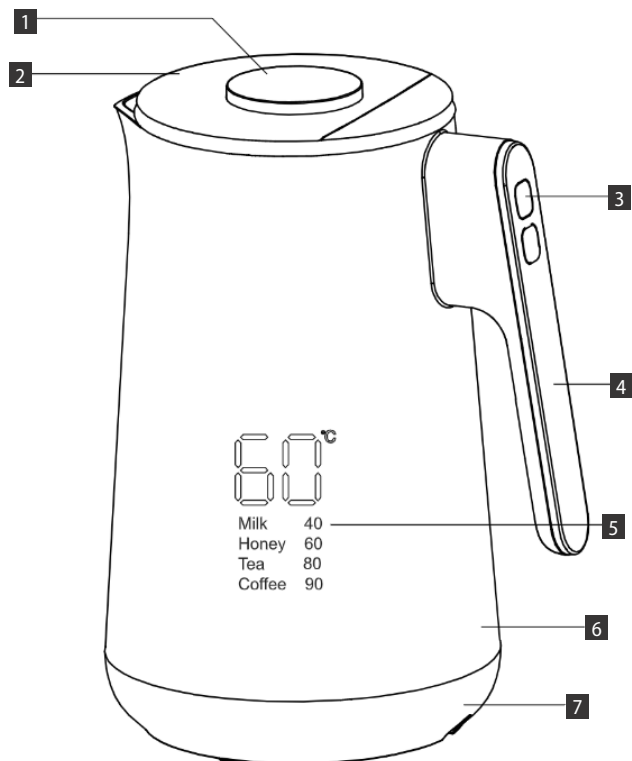
- Tenga especial cuidado si emplea el artefacto en las cercanías de niños.
- No permita que el artefacto sea usado como juguete.
- No utilice otros accesorios que los recomendados por el fabricante.
- **Antes de limpiar el artefacto, y luego de su uso, apáguelo, desconéctelo del tomacorriente y déjelo enfriar.**
- No deje que el cable cuelgue del borde de la mesa. Tenga cuidado de no tocar las superficies calientes.
- Coloque el artefacto únicamente en una superficie estable y resistente al calor, apartado de otras fuentes de calor como radiadores, tuberías, etc. Resguárdelo de la luz directa del sol y la humedad.
- Antes de conectarlo, el artefacto debe contener agua.
- No lo llene con agua si el artefacto se encuentra en la base.
- Luego de llenarlo con agua, asegúrese de que la parte inferior del artefacto esté seca. ¡Sequé cualquier gota antes de poner el artefacto en la base!
- El artefacto está diseñado para calentar agua según el **máximo recomendado**. Un volumen mayor al recomendado podría resultar en salpicaduras – **¡PELIGRO DE QUEMADURAS!**
- Antes de encender el artefacto, asegúrese de que la tapa esté bien cerrada. Para evitar quemaduras, no lo abra mientras calienta agua.
- No se aconseja utilizar el artefacto para calentar otros líquidos que el agua.
- No encienda el artefacto si está vacío. No obstante, si el artefacto es encendido vacío, el fusible de seguridad lo apagará automáticamente. Luego, para poder utilizarlo, déjelo enfriar y llénelo con agua fría.
- Tenga especial cuidado al abrir la tapa si vuelve a llenar el hervidor caliente con agua - **¡PELIGRO DE QUEMADURAS!**
- Al manipular, proceda a fin de evitar quemaduras con el agua caliente. Sostenga al artefacto por el mango; el cuerpo del hervidor podría estar caliente y causar quemaduras.
- Vierta el agua caliente despacio. Una inclinación excesiva podrá derramar el agua por la tapa – **¡PELIGRO DE QUEMADURAS!**
- No emplee sustancias agresivas o telas ásperas para limpiar el artefacto.
- No emplee el artefacto si no funcionase correctamente, hubiese caído, estuviese dañado o hubiese sumergido en un líquido. Hágalo probar y reparar por un servicio autorizado.
- No emplee el artefacto si el cable o el enchufe estuviesen dañados. Haga

- reparar la avería de inmediato por un servicio autorizado.
- No utilice el artefacto al aire libre.
- El artefacto está destinado únicamente para uso hogareño; no está destinado para uso comercial.
- No sumerja el cable, el enchufe o el artefacto en agua u otro líquido.
- No repare usted mismo el artefacto. Diríjase a un servicio autorizado.
- Los niños mayores de 8 años y las personas mayores o con capacidades físicas o mentales reducidas, o con insuficiente experiencia y conocimientos pueden utilizar el artefacto únicamente bajo supervisión o si se les ha enseñado a utilizarlo de una manera segura y son conscientes de los eventuales riesgos. El mantenimiento y limpieza realizados por el usuario no pueden ser llevados a cabo por niños menores de 8 años y sin supervisión. Los niños menores de 8 años deben mantenerse fuera del alcance del artefacto y su cable. Los niños no deben jugar con el artefacto.

En caso de incumplimiento de las instrucciones del fabricante, cualquier reparación no será reconocida por la garantía.

DESCRIPCIÓN DEL PRODUCTO

- 1 Accesorio para abrir la tapa
- 2 Tapa
- 3 Botones táctiles
- 4 Mango
- 5 Pantalla
- 6 Cuerpo del artefacto
- 7 Base



ADVERTENCIA:

Antes del primer uso, se aconseja hervir agua en la cantidad mínima al menos 3 veces y desecharla. Recién luego, el hervidor estará listo para usar.

El hervidor debe ser utilizado únicamente con la base con la que fue entregado.

MANUAL DE USO

1. Retire el hervidor de la base, abra la tapa y llene con agua fría (**dentro de las marcas MIN-MAX** en el interior).
2. Ponga el hervidor en la base. Los contactos se conectan automáticamente. Gracias a que el conector se encuentra en el centro, el hervidor puede **girarse 360°** y colocarse en la base desde cualquier lado.
3. Conecte la base al suministro eléctrico. Se oye una señal acústica, los indicadores se encienden y el de la temperatura actual permanece encendido. El hervidor está listo para usar.
4. Presionando START/CANCEL el hervidor calienta agua automáticamente a 100°C.
5. Si desea seleccionar alguna de las temperaturas programadas (40, 60, 80 o 90°C), presione el regulador (3) hasta que en la pantalla se encienda la temperatura deseada. El hervidor empieza a funcionar después de unos segundos. El indicador de temperatura se ilumina.
6. Al alcanzar el punto de ebullición, el hervidor se apaga automáticamente.
7. Retire el hervidor de la base y use el agua.
8. Si necesita volver a calentar agua recién hervida, espere unos 30 segundos antes de volver a encender el hervidor.

Nota:

- El hervido de agua puede interrumpirse con el botón START/CANCEL.
- La presencia de gotas de agua en la base luego de usar el hervidor no es señal de avería. Se trata de una pequeña cantidad de vapor condensado que desactiva el termostato del hervidor.
- El hervidor tiene la función Keep Warm (mantener el agua caliente) que se mantiene encendida por 12 h después de calentar el agua.
- Si calienta agua a 100°C, la función se activa cuando el agua se enfría a 40°C, que es la temperatura que se mantiene.
- Para desactivar la función Keep Warm, presione START/CANCEL después de calentar agua.

LIMPIEZA Y MANTENIMIENTO

¡Atención!

Antes de cada limpieza, desconecte el artefacto del suministro eléctrico. ¡Antes de manipularlo asegúrese de que el artefacto se haya enfriado!

Para limpiar la superficie, emplee solo un trapo húmedo. No utilice productos de limpieza u objetos ásperos que puedan dañar la superficie del artefacto.

No limpie el artefacto bajo agua corriente, no lo enjuague ni lo sumerja.

Retirar depósitos calcáreos

Durante el uso normal se acumulan impurezas del agua. Para limpiarlas, emplee productos descalcificantes de venta libre (siga las instrucciones de los fabricantes).

NOTA: Retire los sedimentos regularmente, aproximadamente una vez por semana, dependiendo de la dureza del agua y la frecuencia de uso. Los sedimentos disminuyen significativamente el poder calorífico y la vida útil del artefacto.

SERVICIO

El mantenimiento de carácter más amplio o las reparaciones que requieran intervenir en las piezas internas del producto deben ser realizados por un servicio profesional.

PROTECCIÓN AL MEDIO AMBIENTE

- Dé preferencia al reciclado de los materiales de embalaje y los artefactos viejos.
- La caja puede ser desechada con la recolección de residuos clasificados.
- Las bolsas de polietileno (PE) deben ser llevadas para su reciclaje.

Reciclaje del artefacto al final de su vida útil:



El artefacto está etiquetado de acuerdo con la Directiva Europea 2012/19/UE sobre Residuos de Artefactos Eléctricos y Electrónicos (RAEE). El símbolo en el producto o su embalaje indica que este no debe ser incluido entre los residuos domésticos. Debe ser llevado a un centro de recolección para el reciclaje de artefactos eléctricos o electrónicos. Procurar la correcta liquidación del producto ayuda a prevenir efectos negativos en el medio ambiente y la salud humana que podrían ser resultar de la liquidación incorrecta del producto. El artefacto debe ser desechado conforme las normas para la gestión de residuos. Podrá obtener información más detallada sobre el reciclaje del producto en la autoridad local, el servicio de tratamiento de residuos correspondiente o la tienda en donde fue adquirido.



El producto cumple con todos los requisitos básicos de las directivas UE aplicables.

El fabricante se reserva el derecho de realizar cambios en el texto, el diseño y las especificaciones técnicas.

MULȚUMIRE

Vă mulțumim pentru achiziționarea produsului marca Concept și vă dorim să fiți mulțumiți de produsul nostru pe întreaga durată de utilizare a acestuia.

Înainte de prima utilizare citiți cu atenție și în întregime manualul de utilizare și păstrați-l pentru o consultare ulterioară. Asigurați-vă că și celelalte persoane care vor folosi produsul sunt familiarizate cu instrucțiunile prezentate în prezentul manual.

Parametri tehnici	
Tensiune	220-240 V ~ 50/60 Hz
Consum de putere	1500 W
Capacitate	1,5 l

INDICAȚII IMPORTANTE PRIVIND SECURITATEA

- Nu utilizați aparatul în alt mod decât cel descris în prezentul manual.
- Înainte de prima utilizare îndepărtați de pe aparat întregul material de ambalare și materialele de marketing.
- Asigurați-vă că tensiunea rețelei corespunde cu valorile înscrise pe eticheta aparatului. Folosiți numai prize de curent electric cu contact de protecție.
- Aparatul este fierbinte în timpul funcționării și rămâne fierbinte o perioadă de timp după oprire. De aceea nu atingeți suprafețele fierbinți. Deoarece există riscul de arsuri, folosiți doar mânerul și butoanele.
- Aparatul nu poate fi curățat, depozitat sau acoperit înainte de răcirea sa completă.
- Nu lăsați aparatul fără supraveghere în timp ce este pornit, eventual racordat la priza de curent electric.
- Nu transportați niciodată aparatul în timpul funcționării sale sau cât este fierbinte. Nu-l transportați ținându-l de cablul de alimentare.
- Asigurați-vă că întrerupătorul este în poziția oprit înainte de a conecta sau deconecta aparatul de la priza de curent electric.
- La scoaterea aparatului din priza de curent electric nu trageți niciodată de cablu, prindeți de ștecăr și scoateți-l prin tragere.
- Nu permiteți copiilor sau persoanelor cu dizabilități să manipuleze cu aparatul, folosiți-l în afara accesului acestora.
- Persoanele cu capacitatea motrică redusă, cu percepția simțului redusă, cu capacitatea intelectuală insuficientă sau persoanele nefamiliarizate cu deservire, trebuie să folosească aparatul doar sub supravegherea unei

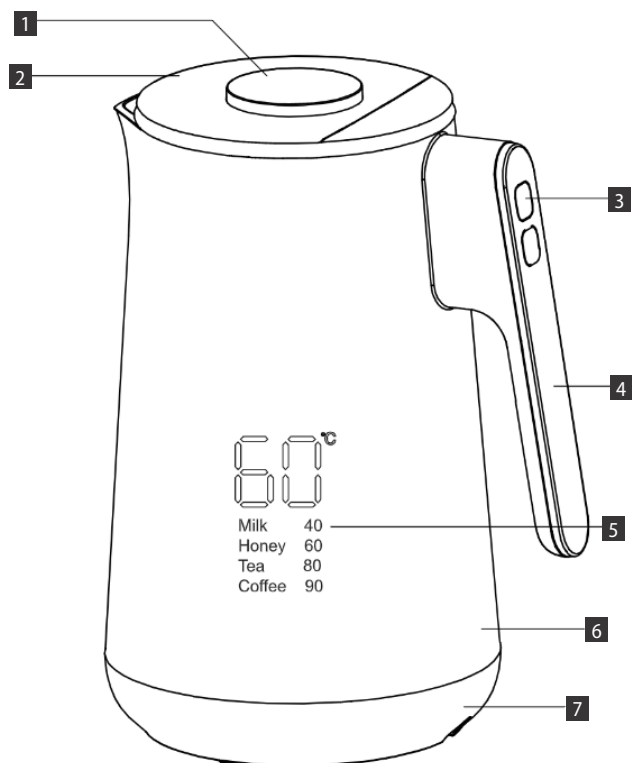
- persoane responsabile și familiarizate cu deservirea.
- Acordați atenție sporită la folosirea aparatului în apropierea copiilor.
 - Nu permiteți folosirea aparatului drept jucărie.
 - Nu folosiți alte accesorii decât cele recomandate de către producător.
 - **Înainte de curățare și după utilizare opriți aparatul, scoateți ștecărul din priza de curent electric și lăsați-l să se răcească.**
 - Nu lăsați cablul de alimentare să atârne liber peste marginea mesei. Aveți grijă să nu intre în contact cu suprafețe calde.
 - Amplasați aparatul doar pe o suprafață stabilă și rezistentă termic, la o distanță suficientă față de alte surse de căldură precum calorifere, cuptoare ș.a.m.d. Feriți-l de radiațiile solare directe sau de umezeală.
 - Turnați apă în vas înainte de a-l conecta la priză.
 - Nu completați apă în aparatul pus pe suport!
 - După umplerea aparatului cu apă, convingeți-vă că este uscat în partea de jos. Ștergeți eventualele picături înainte de a-l pune pe suport!
 - Aparatul este destinat încălzirii apei conform **maximului recomandat** - la o cantitate mai mare de apă decât maximă recomandată, se poate ajunge la țâșnirea apei fierbinte - **PERICOL DE OPĂRIRE!**
 - Înainte de a porni aparatul, asigurați-vă că ați închis bine capacul. Nu-l deschideți în timpul fierberii apei pentru a nu se ajunge la opărire.
 - Nu recomandăm folosirea aparatului pentru încălzirea altor lichide decât apa.
 - Nu porniți aparatul fără apă. Dacă totuși se ajunge la pornirea aparatului gol, siguranța de protecție îl va opri automat. Lăsați aparatul să se răcească, umpleți-l cu apă rece și puteți să-l utilizați în continuare.
 - Acordați o atenție deosebită la deschiderea capacului pentru a reumple fierbătorul fierbinte cu apă - **PERICOL DE OPĂRIRE!**
 - Luați măsuri de precauție pentru a evita opărirea atunci când manevrați aparatul. Întotdeauna prindeți aparatul de mâner, deoarece corpul fierbătorului poate fi fierbinte și vă poate arde.
 - Apa fierbinte turnați-o încet, la o înclinare excesivă se poate întâmpla că apa va curge și prin capac - **PERICOL DE OPĂRIRE!**
 - Nu folosiți substanțe abrazive sau agresive din punct de vedere chimic pentru a curăța aparatul.
 - Nu utilizați aparatul dacă nu funcționează corect, dacă a căzut, este deteriorat sau a fost expus vreunui lichid. Predați-l pentru testare și reparare la un service autorizat.

- Nu folosiți niciodată aparatul care are cablul de alimentare sau ștecărul deteriorate, asigurați neîntârziat eliminarea defectului de către un service autorizat.
- Aparatul nu este destinat utilizării în aer liber.
- Aparatul este destinat doar utilizării casnice, nu este destinat uzului comercial.
- Nu cufundați cablul de alimentare, ștecărul sau aparatul în apă sau într-un alt lichid.
- Nu reparați aparatul prin forțe proprii. Apelați la un service autorizat.
- Acest aparat poate fi utilizat de către copiii cu vârsta de 8 ani și peste și de către persoanele cu dizabilități fizice sau capacitate mentală redusă sau experiență și cunoștințe insuficiente doar dacă sunt supravegheate sau au fost familiarizate cu utilizarea în siguranță a aparatului și pricep eventualele pericole. Curățarea și întreținerea efectuată de către utilizator nu poate fi exercitată de către copii care nu au vârsta de peste 8 ani și nu sunt supravegheați. Copiii sub 8 ani trebuie să păstreze distanța de siguranță față de aparat și cablu de alimentare. Copiii nu au voie să se joace cu aparatul.

La nerespectarea instrucțiunilor producătorului, eventuala reparație nu poate fi recunoscută drept reparație de garanție.

DESCRIEREA PRODUSULUI

- 1 Buton pentru deschiderea capacului
- 2 Capac
- 3 Butoane tactile de control
- 4 Măner
- 5 Display
- 6 Corpul aparatului
- 7 Suport



AVERTIZARE:

Înainte de prima utilizare, recomandăm să fierbeți de 3× o cantitate maximă de apă și s-o turnați. După aceasta, fierbătorul este gata de utilizare.

Fierbătorul poate fi utilizat numai cu suportul original.

INSTRUCȚIUNI DE UTILIZARE

1. Luați fierbătorul de pe suport, deschideți capacul și umpleți-l cu apă rece (**numai în intervalul MIN-MAX** marcat pe indicatorul de nivel din interiorul fierbătorului).
2. Puneți fierbătorul pe suport. Contactele vor fi conectate automat. Având în vedere execuția conectorului central, fierbătorul poate fi rotit cu **360°** și poate fi pus pe suport din orice parte.
3. Conectați suportul la rețeaua electrică. Se va auzi un semnal acustic, pentru un scurt timp se vor aprinde toate indicatoarele și apoi va rămâne aprinsă temperatura actuală. Fierbătorul este pregătit de exploatare.
4. Prin apăsarea butonului START/CANCEL, fierbătorul va fierbe automat apa la 100 °C.
5. Pentru a selecta una dintre temperaturile presetate (40, 60, 80 sau 90 °C), apăsați regulatorul de temperatură (3) de câte ori este necesar până când temperatura dorită clipește pe afișaj. După câteva secunde, fierbătorul începe automat să fiarbă apa. Indicatorul temperaturii setate este aprins pe afișaj.
6. Când este atins punctul de fierbere, fierbătorul se oprește automat.
7. Luați fierbătorul de pe suport și folosiți apa.
8. Dacă doriți să reîncălziți apa care tocmai a fost fiartă, așteptați aproximativ 30 de secunde înainte de a reporni fierbătorul.

Notă:

- Fierberea apei poate fi întreruptă prin apăsarea butonului START/CANCEL.
- Dacă după utilizare ar apărea câteva picături de apă pe suport, aceasta nu prezintă o defecțiune. Este vorba de o cantitate mică de condens de apă, care dezactivează termostatul fierbătorului.
- Fierbătorul dispune de funcția Keep Warm (adică reîncălzire a apei), care este pornită automat timp de 12 ore după ce apa a fost încălzită la temperatura dorită.
- Dacă încălziți apa la 100 °C, funcția Keep Warm funcționează numai după ce apa s-a răcit la 40 °C, când această temperatură este menținută.
- Pentru a dezactiva funcția Keep Warm, apăsați butonul START/CANCEL după ce apa a fost încălzită.

CURĂȚARE ȘI ÎNTREȚINERE

Atenție!

Înainte de fiecare curățare a aparatului, scoateți cablul de alimentare din priză de curent electric! Înainte de manipulare, asigurați-vă că aparatul este deja răcit!

Pentru curățarea suprafeței aparatului folosiți doar cu o cârpă umedă. Nu folosiți agenți de curățare sau obiecte dure, deoarece acestea pot deteriora suprafața aparatului!

Nu curățați niciodată aparatul sub jet de apă, nu-l clătiți și nu-l cufundați în apă!

Îndepărtarea depunerilor de calcar

În timpul folosirii obișnuite se ajunge la depunerea impurităților din apă. Pentru îndepărtarea acestora folosiți produse de decalcifiere liber accesibile (respectați instrucțiunile de utilizare ale producătorilor acestora).

Notă: Îndepărtați depunerile în mod regulat, cel puțin o dată pe săptămână, în funcție de duritatea apei și frecvența de utilizare. Depunerile reduc considerabil capacitatea de încălzire și durata de viață.

SERVICE

Întreținerea cu caracter mai amplu sau reparația care necesită o intervenție la părțile interioare ale produsului, trebuie efectuată de către o persoană calificată sau de un service.

PROTECȚIA MEDIULUI

- Optați pentru reciclarea materialelor de ambalare și a aparatelor vechi.
- Cutia de la aparat poate fi predată la un centru de colectare a deșeurilor sortate.
- Predați pungile din polietilenă (PE) la un centru de colectare a materialelor în vederea reciclării.

Reciclarea aparatului la sfârșitul duratei de viață:

Acest aparat este însemnat în conformitate cu Directiva Europeană 2012/19/UE privind deșeurile de echipamente electrice și electronice (DEEE). Simbolul de pe produs sau de pe ambalaj indică faptul că acest produs nu aparține deșeurilor menajere. Trebuie dus la un centru de colectare pentru reciclarea echipamentelor electrice și electronice. Prin asigurarea eliminării corecte a acestui produs veți contribui la prevenirea impactului negativ asupra mediului și a sănătății umane, care ar fi cauzate prin eliminare necorespunzătoare. Eliminarea trebuie efectuată în conformitate cu reglementările privind gestionarea deșeurilor. Informații mai detaliate privind reciclarea acestui produs veți obține de la autoritățile locale competente privind serviciile de eliminare a deșeurilor menajere sau în magazinul din care ați cumpărat produsul.



Acest produs este conform cu toate cerințele de bază ale directivelor UE aplicabile.

Modificările aduse textului, designului și specificațiilor tehnice pot fi făcute fără notificare prealabilă și ne rezervăm dreptul de a le modifica.

CZ

Záruční podmínky

SK

Záručné podmienky

PL

Karta gwarancyjna

HU

Garanciális feltételek

LV

Garantijas talons

EN

Warranty Certificate

DE

Garantiebedingungen

FR

Conditions de garantie

IT

Condizioni di garanzia

ES

Condiciones de garantía

RO

Condiții de garanție

Záruka

Výrobce (příp. dovozce) odpovídá za to, že výrobek vyhovuje požadavkům právních předpisů a vyhovuje požadavkům stanovených příslušnými technickými normami. Dále odpovídá za to, že výrobek má takové vlastnosti, které výrobce popsal v dokumentech vztahujících se ke zboží nebo které spotřebitel očekával s ohledem na povahu zboží a na základě reklamy výrobcem prováděné, jakož i odpovídá za to, že se výrobek hodí k účelu, který pro jeho použití výrobce uvádí nebo ke kterému se věc tohoto druhu obvykle používá.

Záruční doba za jakost výrobku trvá 24 měsíců od data převzetí výrobku spotřebitelem.

Záruka se nevztahuje na opotřebení výrobku způsobené jeho obvyklým užíváním. Právo z vadného plnění spotřebiteli nenáleží, pokud před převzetím výrobku věděl, že výrobek má vadu, anebo pokud vadu sám způsobil.

Záruka se nevztahuje na případy, kdy (zejména):

- nebyly dodrženy podmínky pro instalaci, provoz a obsluhu výrobku, které jsou uvedeny v návodu k obsluze výrobku,
- k závadě došlo vlivem mechanického, tepelného nebo chemického poškození, zkratem, přepětím v síti nebo nesprávnou instalací,
- k závadě došlo neodborným zásahem třetí osoby,
- k závadě došlo při živelné události,
- k závadě došlo nedostatečnou nebo nevhodnou údržbou v rozporu s návodem k obsluze včetně závad způsobených vodními a jinými usazeninami,
- ke změně barvy topných ploch nebo poškrábání ploch došlo v souvislosti s jejich obvyklým používáním,
- se jedná o vzhledové a funkční změny způsobené slunečním zářením, tepelným zářením nebo vodními a jinými usazeninami,
- uplyne životnost některých součástí výrobku, např. akumulátorů, žárovek atd.

Záruka se nevztahuje na plnění, která byla bezplatně poskytnuta spolu s výrobkem (dárky, propagační předměty, apod.).

Uplatnění reklamace

Reklamací vady výrobku je třeba uplatnit bez zbytečného odkladu po jejím zjištění, nejpozději však před uplynutím záruční doby.

Reklamací výrobku uplatňuje spotřebitel u prodejce, u kterého výrobek zakoupil, případně u kteréhokoliv z autorizovaných servisních středisek, jejichž seznam je součástí balení výrobku, případně je uveden na internetu na adrese www.my-concept.com.

Při reklamaci výrobku je nutno výrobek řádně očistit a bezpečně zabalit tak, aby nedošlo k poškození při jeho případné přepravě do autorizovaného servisního střediska, není-li výrobek předáván osobně.

Spotřebitel je povinen prokázat uzavření kupní smlouvy předložením dokladu o koupi výrobku.

Zároveň s reklamací spotřebitel sdělí popis vytykané vady a provede volbu reklamačního nároku.

Vyřízení reklamace

Jedná-li se o odstranitelnou vadu, má spotřebitel právo na bezplatné, včasné a řádné odstranění vady.

Není-li to vzhledem k povaze vady neúměrné, může spotřebitel požadovat dodání nového výrobku bez vad (výměnu), nebo týká-li se vada jen součástí výrobku, výměnu takové součásti. Je-li však požadavek na výměnu výrobku nebo jeho součástí vzhledem k povaze vady neúměrný, zejména lze-li vadu odstranit bez zbytečného odkladu, má spotřebitel právo na bezplatné odstranění vady.

Jedná-li se o neodstranitelnou vadu, případně vznikne-li spotřebiteli nárok na výměnu výrobku nebo jeho součástí, avšak tato výměna není možná, např. z důvodu vyprodání daného výrobku, má spotřebitel právo výrobek vrátit (odstoupení od smlouvy).

Právo na dodání nového výrobku (výměnu), nebo výměnu součástí výrobku má spotřebitel i v případě odstranitelné vady, pokud nemůže věc řádně užívat pro opakovaný výskyt vady po opravě nebo pro větší počet vad. V takovém případě má spotřebitel i právo na vrácení výrobku (odstoupení od smlouvy).

Nedojde-li k vrácení výrobku (odstoupení od smlouvy) nebo neuplatní-li spotřebitel právo na dodání nového výrobku bez vad (výměnu), na výměnu jeho součástí nebo na opravu výrobku, může požadovat přiměřenou slevu. Spotřebitel má právo na přiměřenou slevu i v případě, kdy mu nemůže být dodán nový výrobek bez vad, vyměněna součást výrobku nebo výrobek opraven, jakož i v případě, nedojde-li ke zjednání nápravy v přiměřené době nebo by zjednání nápravy spotřebiteli působilo značné obtíže.

Prodávající, autorizované servisní středisko, či jimi pověřený pracovník, rozhodne o reklamaci ihned, ve složitých případech do tří pracovních dnů. Do této lhůty se nezapočítává doba přiměřená podle druhu výrobku potřebná k odbornému posouzení vady. Reklamací včetně odstranění vady musí být vyřízena bez zbytečného odkladu, nejpozději do 30 dnů ode dne uplatnění reklamace, pokud se prodávající nebo autorizované servisní středisko vyřizující reklamaci se spotřebitelem nedohodne na delší lhůtě.

Podrobnosti o produktu

Model:	
Výrobní číslo:	
Datum prodeje:	Razítko a podpis prodejce:

Při vrácení výrobku (odstoupení od smlouvy) je spotřebitel povinen provést vrácení rovněž příslušenství výrobku a všech dokumentů dodaných s výrobkem.

Spotřebitel nemá nárok na vydání vadných dílů a součástí výrobku, které byly vyměněny v rámci opravy výrobku.

Veškerá další práva spotřebitele, která se ke koupi výrobku vážou, nejsou těmito záručními podmínkami dotčena.

Pozn.: Reklamací výrobku poškozeného při přepravě se řídí reklamačním řádem přepravce.

Výrobce:

Jindřich Valenta – Concept
 Vysokomýtská 1800, 565 01 Choceň
 Česká republika
 IČO 13216660
 tel.: +420 465 471 400, fax: +420 465 473 304,
 email: servis@my-concept.cz
 www: www.my-concept.com

Záruka

Výrobca (príp. dovozca) zodpovedá za to, že výrobok vyhovuje požiadavkám právnych predpisov a vyhovuje požiadavkám stanovených príslušnými technickými normami. Ďalej zodpovedá za to, že výrobok má také vlastnosti, ktoré výrobca popísal v dokumentoch vzťahujúcich sa k tovaru alebo ktoré spotrebiteľ očakával s ohľadom na povahu tovaru a na základe reklamy výrobcom prevádzanej, ako odpovedá i za to, že sa výrobok hodí k účelu, ktorý pre jeho použitie výrobca uvádza alebo ku ktorému sa vec tohto druhu obvykle používa.

Záručná doba za akosť výrobku trvá 24 mesiacov od dátumu prevzatia výrobku spotrebiteľom.

Záruka sa nevzťahuje na opotrebenie výrobku spôsobené jeho obvyklým používaním. Právo z vadného plnenia spotrebiteľovi nenáleží, pokiaľ pred prevzatím výrobku vedel, že výrobok má vadu, alebo pokiaľ vadu sám spôsobil.

Záruka sa nevzťahuje na prípady, kedy (najmä):

- neboli dodržané podmienky pre inštaláciu, prevádzku a obsluhu výrobku, ktoré sú uvedené v návode na obsluhu výrobku,
- k vade došlo vplyvom mechanického, tepelného alebo chemického poškodenia, skratom, prepätím v sieti alebo nesprávnou inštaláciou,
- k vade došlo neodborným zásahom tretej osoby,
- k vade došlo pri živeľnej udalosti,
- k vade došlo nedostatočnou alebo nevhodnou údržbou v rozpore s návodom k obsluhu vrátane závad spôsobených vodnými a inými usadeninami,
- k zmene farby výhrevných plôch alebo poškríbaniu plôch došlo v súvislosti s ich obvyklým používaním,
- sa jedná o vzhľadové a funkčné zmeny spôsobené slnečným žiarením, tepelným žiarením alebo vodnými a inými usadeninami,
- uplynie životnosť niektorých súčastí výrobku, napr. akumulátorov, žiaroviek atď.

Záruka sa nevzťahuje na plnenia, ktoré boli bezplatne poskytnuté spolu s výrobkom (darčeky, propagačné predmety, apod.).

Uplatnenie reklamácie

Reklamáciu vady výrobku je potrebné uplatniť bez zbytočného odkladu po jej zistení, najneskôr však pred uplynutím záručnej doby.

Reklamáciu výrobku uplatňuje spotrebiteľ u predajcu, u ktorého výrobok zakúpil, prípadne u ktoréhokoľvek z autorizovaných servisných stredísk, ktorých zoznam je súčasťou balenia výrobku, prípadne je uvedený na internete na adrese www.my-concept.com.

Pri reklámácii výrobku je nutné výrobok poriadne očistiť a bezpečne zabaliť tak, aby nedošlo k poškodeniu pri jeho prípadnej preprave do autorizovaného servisného strediska, ak nie je výrobok predávaný osobne.

Spotrebiteľ je povinný preukázať uzavretie kúpnej zmluvy predložením dokladu o kúpe výrobku.

Zároveň s reklamáciou spotrebiteľ uvedie popis vytykanej vady a prevedie voľbu reklamačného nároku.

Vybavenie reklamácie

Ak sa jedná o odstrániteľnú vadu, má spotrebiteľ právo na bezplatné, včasné a riadne odstránenie vady.

Ak to nie je vzhľadom k povahe vady neúmerné, môže spotrebiteľ požadovať dodanie nového výrobku bez väd (výmenu), alebo ak sa týka vada len súčasti výrobku, výmenu takej súčasti. Ak je však požiadavka na výmenu výrobku alebo jeho súčasti vzhľadom k povahe vady neúmerná, najmä ak je možné vadu odstrániť bez zbytočného odkladu, má spotrebiteľ právo na bezplatné odstránenie závady.

Ak sa jedná o neodstrániteľnú vadu, prípadne ak vznikne spotrebiteľovi nárok na výmenu výrobku alebo jeho súčasti, avšak táto výmena nie je možná, napr. z dôvodu vypredania daného výrobku, má spotrebiteľ právo výrobok vrátiť (odstúpenie od zmluvy).

Právo na dodanie nového výrobku (výmenu), alebo výmenu súčasti výrobku má spotrebiteľ i v prípade odstrániteľnej vady, ak nemôže vec poriadne používať pre opakovaný výskyt vady po oprave alebo pre väčší počet väd. V takom prípade má spotrebiteľ i právo na vrátenie výrobku (odstúpenie od zmluvy).

Ak nedôjde k vráteniu výrobku (odstúpeniu od zmluvy) alebo ak neuplatní spotrebiteľ právo na dodanie nového výrobku bez väd (výmenu), na výmenu jeho súčasti alebo na opravu výrobku, môže požadovať primeranú zľavu. Spotrebiteľ má právo na primeranú zľavu i v prípade, keď mu nemôže byť dodaný nový výrobok bez väd, vymenená súčasť výrobku alebo výrobok opravený, ako i v prípade, že nedôjde k zjednaniu nápravy v primeranej dobe alebo by zjednanie nápravy spotrebiteľovi spôsobilo značné problémy.

Predávajúci, autorizované servisné stredisko, či nimi poverený pracovník, rozhodne o reklámácii ihneď, v zložitých prípadoch do troch pracovných dní. Do tejto lehoty sa nezapočítava doba primeraná podľa druhu výrobku potrebná k odbornému posúdeniu vady. Reklamácia vrátane odstránenia vady musí byť vybavená bez zbytočného odkladu, najneskôr do 30 dní odo dňa uplatnenia reklamácie, pokiaľ sa predávajúci alebo autorizované servisné stredisko vybavujúce reklamáciu so spotrebiteľom nedohodne na dlhšej lehote.

Pri vrátení výrobku (odstúpení od zmluvy) je spotrebiteľ povinný vrátiť peniaze a tiež príslušenstvo výrobku a všetkých dokumentov dodaných s výrobkom.

Spotrebiteľ nemá nárok na vydanie vadných dielov a súčastí výrobku, ktoré boli vymenené v rámci opravy výrobku.

Všetky ďalšie práva spotrebiteľa, ktoré sa ku kúpe výrobku viažu, nie sú týmito záručnými podmienkami dotknuté.

Pozn.: Reklamácia výrobku poškodeného pri preprave sa riadi reklamačným poriadkom prepravcu.

Výrobce:

Jindřich Valenta – Concept
Vysokomýtská 1800, 565 01 Choceň
Česká republika
IČO 13216660
tel.: +420 465 471 400, fax: +420 465 473 304
email: servis@my-concept.cz
[www: www.my-concept.com](http://www.my-concept.com)

Distribútor:

CONCEPT Slovensko s. r. o.
Hurbanova 1563/23, 911 01 Trenčín
Slovenská republika
tel.: +421 326 583 465, fax: +421 326 583 466
email: info@my-concept.sk
[www: www.my-concept.sk](http://www.my-concept.sk)

Podrobnosti o produkte

Model:	
Výrobné číslo:	
Dátum predeja:	Pečiatka a podpis predejca:

Gwarancja

Producent (lub importer) zapewnia, że produkt jest zgodny z wymogami prawnymi i spełnia odpowiednie normy techniczne. Produkt posiada właściwości, zawarte w dokumentacji produktowej, oczekiwane ze względu na charakter towaru oraz wskazane w re-klamie prowadzonej przez producenta. Producent zapewnia, że produkt nadaje się do celów konsumpcyjnych, do których ma zastosowanie lub do których stosuje się zwykle tego rodzaju produkt.

Okres gwarancji wynosi 24 miesiące od daty otrzymania produktu przez konsumenta.

Gwarancja nie obejmuje uszkodzeń mechanicznych spowodowanych użytkowaniem.

Prawo gwarancji za wady rzeczy nie przysługuje, jeżeli klient wiedział przed zakupem, że produkt ma wadę lub usterkę lub sam ją spowodował.

Gwarancja nie ma zastosowania w przypadkach, w których:

- nie zostały dotrzymane warunki w zakresie instalacji, obsługi oraz konserwacji produktu, wymienione w instrukcji obsługi produktu,
- awaria była spowodowana mechanicznie, termicznie lub dotyczy chemicznych uszkodzeń, nastąpiła w wyniku zwarcia, zmian napięcia sieci lub nieprawidłowej instalacji,
- wada rzeczy wystąpiła w wyniku działań osób trzecich,
- wada rzeczy wystąpiła w wyniku kłęski żywiołowej,
- wada rzeczy wystąpiła w wyniku nieodpowiedniej lub niewłaściwej konserwacji, niezgodnej z instrukcją obsługi, w tym wady spowodowane przez wodę i inne osady,
- wystąpiły zmiany kolorystyki elementów grzewczych oraz zarysowania powierzchni wynikające z użytkowania,
- wystąpiły wizualne i funkcjonalne zmiany wywołane przez światło słoneczne, promieniowanie ciepła lub wodę i inne osady,

Gwarancja nie ma zastosowania do transakcji, w których produkty zostały przekazane nieodpłatnie (prezenty, artykuły promocyjne, itp.).

Zgłoszenie reklamacji

Reklamacja na wadę produktu musi zostać zgłoszona natychmiast po wykryciu, bez zbędnej zwłoki, nie później jednak niż przed upływem okresu gwarancyjnego.

Praw wynikających z gwarancji można dochodzić u dystrybutora, u którego produkt został zakupiony lub w dowolnych autoryzowanych centrach serwisowych, których lista znajduje się na opakowaniu produktu, bądź jest umieszczona w Internecie pod adresem www.my-concept.com.

Produkt zgłaszany do reklamacji musi być odpowiednio oczyszczony i bezpiecznie zapakowany, aby uniknąć uszkodzenia w trakcie transportu do autoryzowanego centrum serwisowego, chyba że produkt jest przekazany osobiście.

Warunkiem ważności gwarancji jest udowodnienie zawarcia umowy sprzedaży poprzez przedstawienie dowodu zakupu.

Zgłoszenie reklamacyjne musi zawierać wskazanie domniemanej wady oraz roszczenie reklamacyjne.

Rozpatrywanie reklamacji

W przypadku wystąpienia wady, którą można usunąć, konsument ma prawo do bezpłatnego, terminowego i właściwego usunięcia wady.

W przypadku wystąpienia istotnej wady dla funkcjonowania produktu, konsument może żądać dostarczenia nowego produktu bez wad (wymiana) lub jeśli dotyczy to tylko elementu produktu, wymianę takiego elementu. Jednakże, jeżeli możliwe jest usunięcie wady bez zbędnej zwłoki, żądanie wymiany produktu lub jego części z uwagi na charakter wady, nie ma zastosowania, a konsument ma prawo do bezpłatnej naprawy.

W przypadku braku możliwości usunięcia wady, konsument ma prawo do wymiany produktu lub jego elementów, jak również do zwrotu produktu (odstąpienie od umowy).

Prawo do otrzymania nowego produktu (wymiana) lub jego elementów, ma konsument, który z powodu braku możliwości usunięcia wady lub w wyniku powtarzającego się występowania wady nie może prawidłowo korzystać z produktu. W takim przypadku konsument również ma prawo do zwrotu produktu (odstąpienie od umowy).

W przypadku wystąpienia wad, jeżeli nie ma zastosowania: zwrot produktu (odstąpienie od umowy) lub prawo otrzymania nowego produktu bez wad (wymiana), wymiana części lub naprawa produktu, klient może zażądać obniżenia ceny. Konsument ma prawo do odpowiedniej obniżki ceny, wówczas gdy nie może być dostarczony nowy produkt bez wad, dostarczona część produktu lub naprawiony produkt, a także w przypadku kiedy czynności mające na celu usunięcie wady nie zostały wykonane w rozsądnym terminie, w celu zadośćuczynienia za wynikłe trudności.

Sprzedawca, autoryzowane centrum serwisowe lub inny upoważniony pracownik niezwłocznie informuje o sposobie rozpatrzenia reklamacji, w skomplikowanych przypadkach w ciągu trzech dni roboczych. Okres ten nie obejmuje czasu wymaganego do oceny właściwych ekspertów. Usunięcie wad powinno odbyć się bez zbędnej zwłoki, nie później niż 30 dni od daty zgłoszenia roszczenia, chyba że sprzedawca lub autoryzowane centrum serwisowe obsługi reklamacji wspólnie z konsumentem ustalą dłuższy okres czasu.

Podczas zwrotu produktu (odstąpienia od umowy) konsument jest zobowiązany do zwrotu wszystkich akcesorii i dołączenie do produktu całej otrzymanej dokumentacji.

Konsument nie ma prawa do wydawania wadliwych części i elementów produktu, które zostały wymienione w ramach naprawy.

Gwarancja nie wyłącza, nie ogranicza ani nie zawieszają uprawnień kupującego wynikających z przepisów rękojmi za wady rzeczy sprzedanej.

Wady produktów powstałe w czasie transportu podlegają procedurą reklamacyjnym przewoźnika.

Niniejsza gwarancja ma zastosowanie w Unii Europejskiej

Producent:

Jindřich Valenta – Concept
Vysokomýtská 1800, 565 01 Choceň
Česká republika
IČO 13216660
tel.: +420 465 471 400, fax: +420 465 473 304
email: servis@my-concept.cz
[www: www.my-concept.com](http://www.my-concept.com)

Importer:

CONCEPT POLSKA sp. z o. o.
ul Ostrowskiego 30, 53-238 Wrocław
tel.: +48 71 339 04 44, fax: 71 339 04 14
email: serwis@my-concept.pl
[www: www.my-concept.pl](http://www.my-concept.pl)

Dane produktu

Model:	
Numer fabryczny:	
Data sprzedaży:	Pieczętka i podpis sprzedawcy:

GARANCIÁLIS FELTÉTELEK

A gyártó (ill. forgalmazó) a garanciális időszak alatt jótállást vállal a terméknek a vonatkozó műszaki szabványokban és feltételekben meghatározott tulajdonságaira. A jótállási idő a termék fogyasztó általi megvásárlásától számított 24 hónap.

A fogyasztó a jótállás keretében jogosult a hibák (ld. alább) térítésmentes, időszerű és megfelelő elhárítására, illetve, amennyiben az a hiba jellegéből adódóan nem adekvát, jogosult a termék hibás részeinek cseréjére. A termékre vonatkozó cserejog vagy az elállás az adásvételi szerződéstől csak a jogszabályi feltételek betartásával és kizárólag akkor érvényesíthető, ha a termék nincs túlságosan elhasználva vagy megsérülve.

A garancia érvényesítésének feltételei:

- a termék használati utasításában található valamennyi utasítás betartása,
- a termék vásárlását igazoló bizonylat bemutatása.

A fogyasztó a termék meghibásodása esetén annál az eladónál érvényesítheti a garanciális jogait, akinél a terméket vásárolta.

A javításra való jog a vásárlás helyszínén vagy valamelyik márkaszervizben érvényesíthető, amelyek listája a termék csomagolásán vagy az interneten, a www.my-concept.com címen található. Ha a fogyasztó nem a legközelebbi márkaszervizt választja, akkor az emiatt keletkezett magasabb költségeket ő viseli.

A fogyasztónak szóló figyelmeztetés

A fogyasztó köteles a termék kifizetését igazoló bizonylatot megőrizni.

A termék reklamációjához a terméket gondosan meg kell tisztítani, és biztonságosan be kell csomagolni, nehogy megsérülhessen az esetleges márkaszervizbe szállítás során. A szennyezett termék átvételét az eladó elutasíthatja, illetve adott esetben kiszámlázhatja a fogyasztónak a termék tisztítási költségeit.

A gyártó (ill. forgalmazó) fenntartja a jogot arra, hogy a jogosulatlan reklamációkkal kapcsolatos költségeket ne térítse meg, valamint hogy a reklamálónak kiszámlázza a reklamáció jogosultságának kivizsgálásával, valamint megoldásával kapcsolatos elengedhetetlen költségeket.

A termék díjmentes javítására, ill. a termék visszaváltására való jog nem érvényesíthető az alábbi esetekben:

- ha a termék használati utasításában feltüntetett telepítési, üzemeltetési és kezelési feltételeket nem tartották be,
- ha a meghibásodás mechanikai, hő- vagy vegyi sérülés miatt, rövidzárlat, hálózati túlfeszültség vagy hibás telepítés miatt következett be,
- ha a meghibásodás harmadik személy szakszerűtlen beavatkozása miatt következett be,
- ha a meghibásodás vis major ok miatt következett be,
- ha a meghibásodás a nem megfelelő vagy szakszerűtlen karbantartás miatt következett be, amely nem tesz eleget a használati utasításban foglaltaknak, beleértve a vízkő és egyéb üledékek miatti meghibásodást,
- ha a termék vagy annak részei a rendeltetésszerű használat során elhasználódtak,
- ha a rendeltetésszerű használat során a fűtőfelületek elszíneződtek, vagy az egyéb felületek megkarcolódtak,
- ha a napsugárzás, hősugárzás, vízkő vagy egyéb üledékek miatt optikai vagy funkcionális változásokra került sor,
- ha letelt a termék valamely alkatrészének, pl. akkumulátor, izzó stb. élettartama

A keletkezett hiba jellegének megállapítására kizárólag a gyártó, forgalmazó, márkaszerviz, ill. adott esetben bírósági szakértő jogosult, nem pedig az eladó vagy a fogyasztó.

A garanciális javítás keretében kicserélt hibás pótalkatrészekre a fogyasztó nem tarthat igényt.

Amennyiben a fogyasztó eláll az adásvételi szerződéstől, úgy köteles visszaszolgáltatni a komplett terméket beleértve annak tartozékait, valamint a termékkel leszállított dokumentumokat is.

A termékkel együtt adott ajándékokra, amelyek nem kerültek kiszámlázásra a fogyasztónak, semmilyen jótállás nem vonatkozik.

Megjegyzés: A szállítás során megsérült termék reklamációjára a szállítmányozó reklamációs szabályzata vonatkozik.

Gyártó

Jindřich Valenta – Concept
 Vysokomýtská 1800, 565 01 Choceň
 Cseh Köztársaság
 tel: +420465471400
 fax: +420 465 473 304
 email: servis@my-concept.cz
 www: www.my-concept.com

Pārdevēja pienākums ir iepazīstināt patērētāju ar izstrādājuma parametriem un darbību, kā arī pilnībā un salasāmi aizpildīt garantijas talonu izstrādājuma pārdošanas dienā.

Ja nav pareizi aizpildīta vai nepareizi norādīta nepieciešamā informācija par izstrādājumu, garantijas talons ir nederīgs!

Ražotājs (vai piegādātājs) garantijas laika periodā ir atbildīgs par izstrādājuma tehniskajām īpašībām un tā darbību, ko paredz attiecīgās tehniskās normas un nosacījumi.

Garantijas laiks ilgst 24 mēnešus, sākot no pārdošanas datuma, ja ražotājs (vai piegādātājs) nav noteicis citādi.

Patērētājam garantijas ietvaros ir tiesības uz bezmaksas, savlaicīgu un pilnīgu izstrādājuma bojājumu novēršanu (skat. tālāk) vai, ja tas nav neadekvāti attiecībā pret bojājuma raksturu, tiesības uz izstrādājuma bojāto detaļu maiņu. Tiesības uz izstrādājuma maiņu vai pirkšanas līguma nosacījumu neievērošanu var izmantot tikai tad, ja ir izpildīti visi likumīgie nosacījumi, un tikai gadījumā, ja izstrādājums nav ticis pārmērīgi nolietots vai bojāts.

Garantija ir spēkā, ja ir izpildīti šādi nosacījumi:

- ievēroti izstrādājuma apkalpes instrukcijas norādījumi,
- uzrādīti visi pirkumu apliecinājošie dokumenti un spēkā esoša garantijas apliecība.

Ar pretenzijām par bojājumiem patērētājam jāgriežas tirdzniecības vietā, kur izstrādājums tika iegādāts. Bojājumu labošanu var pieteikt tajā pašā tirdzniecības vietā, kur tika iegādāts izstrādājums, vai arī kādā no autorizētajiem servisa centriem, kuru saraksts ir norādīts iepakojuma sastāvā, vai arī varat to atrast tīmekļa vietnē: www.my-concept.com.

Brīdinājums patērētājam

Patērētāja pienākums ir saglabāt garantijas talonu un pirkuma apliecinājošu dokumentu (kases čeku, pavadzīmi u.c.), kas apliecina produkta iegādi. Sūdzību gadījumā izstrādājums rūpīgi jāiztīra un jāiesaiņo tā, lai, to transportējot uz autorizēto servisa centru, tas netiktu bojāts.

Ražotājam (vai piegādātājam) ir tiesības nesegt izdevumus, kas ir saistīti ar nepamatotu sūdzību, un pieprasīt no sūdzības iesniedzēja nepieciešamo atlīdzību par izdevumiem, kas ir radušies, noskaidrojot sūdzības pamatojumu.

Tiesības uz izstrādājuma bezmaksas labošanu, respektīvi, izstrādājuma atdošanu, nav iespējams izmantot šādos gadījumos:

- ja nav tikuši ievēroti instalācijas, ekspluatācijas vai apkalpes nosacījumi, kas ir norādīti izstrādājuma lietošanas instrukcijā;
- ja bojājums ir radies mehāniskas, termiskas vai ķīmiskas iedarbības, īssavienojuma vai elektrotīkla pārsprieguma rezultātā;
- ja bojājums ir radies trešās personas neprofesionālas rīcības rezultātā;
- ja bojājums ir radies dabas katastrofas rezultātā;
- ja bojājums ir radies nepietiekošas vai nepiemērotas aprūpes dēļ, kas ir pretrunā ar lietošanas instrukciju, tostarp bojājumi, ko ir izraisījušas ūdens vai citas nogulsnes;
- ja izstrādājuma vai tā daļas nolietojums ir radies parastas lietošanas rezultātā;
- ja apsildes laukumu krāsas maiņu vai virsmu skrāpējumu ir izraisījis parasta lietošana;
- ja izskata vai funkcijas maiņu ir izraisījis saules starojums, siltums, ūdens vai citas nogulsnes;
- ja atsevišķām izstrādājuma daļām, piem., akumulatoram, spuldzēm utt., ir beidzies kalpošanas laiks.

To, kāda ir attiecīgā bojājuma izcelsme, ir tiesīgs novērtēt vienīgi ražotājs, piegādātājs, autorizētais servisa centrs vai tiesu eksperts nevis pārdevējs vai patērētājs.

Patērētājam nav tiesību uz bojātajām rezerves daļām, kas ir apmainītas garantijas remonta gaitā.

Ja patērētājs neievēro pirkšanas līguma nosacījumus, tā pienākums ir atdot izstrādājumu visā pilnībā, tostarp aprikojumu un dokumentus, kas tikuši piegādāti kopā ar izstrādājumu.

Uz dāvanām, kuras var tikt pievienotas izstrādājumam pārdošanas laikā un kuru cena no patērētāja nav iekasēta, garantija neattiecas.

Patērētājam ir tikai tās tiesības, ko nosaka likums.

Piez.: Uz sūdzībām par bojājumiem, kas ir radušies izstrādājuma transportēšanas laikā, attiecas transportētāja sūdzību iesniegšanas nolikumi.

Ražotājs:

Jindřich Valenta – Concept
Vysokomýtská 1800, 565 01 Choceň
Česká republika
IČO 13216660
tel.: +420 465 471 400, fax: +420 465 473 304
email: servis@my-concept.cz
www: www.my-concept.com

Piegādātājs:

SIA Verners VT
Piedrujas iela 5a, Rīga LV-1073
Latvija
tālr.: +371 67 021 021
fakss: +371 67 021 000
e-pasts: info@verners.lv
www: www.verners.lv

Izstrādājuma raksturojums:

Modelis:	
Izstrādājuma numurs:	
Pārdošanas datums:	Pārdevēja paraksts un zīmogs:

Warranty

The manufacturer (or importer) is responsible for ensuring the product complies with the requirements of applicable legal regulations as well as those of the relevant technical standards. Moreover, they are responsible for ensuring the product has the properties the manufacturer described in documents related to the goods or those reasonably expected by the customer with regard to the nature of the goods or based on advertising produced by the manufacturer, and further they are responsible for ensuring the product is fit for the purpose proposed by the manufacturer or that a product of the same type is normally used for.

The quality warranty term is 24 months from product takeover by the customer.

The warranty does not apply to wear and tear caused by regular use. The customer shall not be entitled to any warranty claims if, prior to taking the product over, they knew the product contained a defect or if the defect is attributable to the customer.

The warranty specifically does not apply:

- if the product installation, operation and service conditions stipulated in the product operating manual have not been adhered to,
- to malfunctions caused due to mechanical, heat or chemical damage, short circuit, over voltage or incorrect installation,
- to malfunctions caused by an inexperienced third-party intervention,
- to malfunctions caused by natural disaster,
- to malfunctions caused by insufficient or inappropriate maintenance in violation of the operating manual, including malfunctions caused by water and other sediments,
- to changes in colour of the heating surface or to scratching of the surface caused as a result of using the products in an unusual manner,
- to appearance and functional changes caused by exposure to sunlight, thermal radiation of water and other sediments,
- if the service life of certain product parts expires, e.g. for accumulators, bulbs, etc.

The warranty does not apply to any products and services provided along with the product (gifts, promotional articles, etc.).

Filing a complaint

A complaint against a product defect must be filed as soon as identified, yet no later than before the end of the warranty term.

The customer must file a product complaint with the dealer from which they have purchased the product, or with any authorised service centre, a list of which is included in the product package, or available at www.my-concept.com.

While filing a product complaint, the product must be duly cleaned and securely packed so as to prevent any damage during its transport to an authorised service centre, where relevant, unless the product is delivered in person.

The customer must submit proof of having concluded a purchase contract for the product by producing the receipt.

While filing their complaint, the customer must indicate the noted defect and identify the preferred complaint application method.

Complaints processing

As long as the noted defect may be removed, the user has the right to have the defect duly removed free of charge on a timely basis.

Where such a procedure is not reasonable with regard to the nature of the defect, the user may require to be supplied a new defect-free product (replacement), or, where the defect applies to a part of the product only, replacement of the part concerned. However, if replacement of the product or any part thereof is not proportionate with regard to the nature of the defect, especially if the defect can be removed without undue delay, the customer has the right to have the defect removed free of charge.

If the noted defect is not removable, or if the customer becomes entitled to replacement of the product or a part thereof, yet the replacement is not possible, for example due to the product having been sold out, the customer has the right to return the product (withdrawal from the contract).

The customer shall have the right to a new product (replacement) or to replacement of a part of the product even if the defect can be removed, provided they cannot properly use the product due to repeated occurrence of the defect or due to a high number of such defects. In such a case, the customer also has the right to return the product (by withdrawing from the contract).

If the product is not returned (the customer does not withdraw from the contract), or if the customer does not apply the right to a new defect-free product (replacement), to replacement of a part thereof or to repair of the product, they may request a reasonable discount. The customer also has a right to a reasonable discount if a new defect-free product cannot be supplied to them, or if a product part cannot be replaced or the product repaired unless the situation is remedied within a reasonable time limit, or if remedying the situation would create major discomfort on the part of the customer.

The seller, authorised service centre or a staff member authorised by them must decide about each complaint immediately or within three business days in complicated cases. This term does not include a reasonable period of time, depending on the type of product concerned,

required for the defect to be assessed by an expert. A complaint, including defect removal, must be dealt with without any undue delay, yet no later than within 30 calendar days of the complaint filing date, unless the seller and the customer agree on a later deadline.

On returning the product (withdrawing from the contract) the customer must return any accessories and documents supplied along with the product.

The customer does not have the right to keep the defective parts and components of the product replaced as part of a repair of the product.

This shall be without prejudice to any other rights the customer may have in relation to the purchase of the product.

Remark: Complaints against products damaged in transport are governed by the carrier's complaints procedure.

Manufacturer

Jindřich Valenta - Concept
Vysokomýtská 1800, 565 01 Choceň
Czech Republic
tel.: +420 465 471 400
fax +420 465 473 304
Company ID No. 13216660
email: servis@my-concept.cz
www: www.my-concept.com

Product data

Model:	
Production number:	
Date of purchase:	Seal and signature of vendor:

DE GARANTIEBEDINGUNGEN

Garantie

Der Hersteller (bzw. Importeur) garantiert, dass das Produkt den Anforderungen der Rechtsvorschriften und den durch die entsprechenden technischen Normen bestimmten Anforderungen entspricht. Weiterhin, dass das Produkt über solche Eigenschaften verfügt, die der Hersteller in den zum Produkt gehörigen Dokumenten beschrieben hat oder welche der Verbraucher in Bezug auf den Charakter der Ware und auf der Grundlage der vom Hersteller durchgeführten Werbung erwartet. Der Hersteller garantiert, dass das Produkt für die von ihm angeführten Zwecke geeignet ist.

Die Garantielaufzeit beträgt 24 Monate und beginnt mit der Produktübernahme durch den Verbraucher zu laufen.

Die Garantie bezieht sich nicht auf Mängel durch Verschleiß. Der Garantieanspruch gilt nicht, wenn dem Verbraucher vor der Produktübernahme Mängel bekannt waren oder er diese selbst verursacht hat.

Ausgenommen von der Garantie sind (insbesondere):

- Nichteinhaltung von Bedingungen für Installation, Betrieb und Bedienung gemäß Bedienungsanleitung,
- Mängel durch mechanische, chemische Schäden, Kurzschluss, Netzüberspannung oder falsche Installation,
- Mängel durch unsachgemäße Eingriffe durch nicht autorisierte Personen,
- Mängel aufgrund höherer Gewalt,
- Mängel durch unsachgemäße Wartung im Widerspruch mit der Bedienungsanleitung, einschließlich Schäden durch Wasserablagerungen,
- Farbveränderungen von Heizflächen oder Verkratzen durch üblichen Gebrauch,
- Optische und funktionale Veränderungen, verursacht durch Sonnen- und Wärmeeinstrahlung oder Wasserablagerungen und andere Ablagerungen,
- Einige Zubehörteile des Produkts wegen ihrer kürzeren Lebensdauer, z.B. Akkus, Glühbirnen usw.

Die Garantie gilt nicht für Leistungen, die mit dem Produkt kostenlos zur Verfügung gestellt wurden (Geschenke, Werbeartikel usw.).

Geltendmachung der Reklamation

Produktmängel sollten unmittelbar nach deren Feststellung reklamiert werden, spätestens jedoch vor Ablauf der Garanzzeit.

Die Reklamation ist beim Verkäufer des Produkts geltend zu machen oder bei einer autorisierten Servicestelle. Die Liste der Servicestellen ist im Lieferumfang enthalten oder unter www.my-concept.com.

Das reklamierte Produkt ist gereinigt und ordnungsgemäß verpackt an die Servicestelle zu versenden, um eventuelle Transportschäden zu vermeiden, falls es nicht persönlich übergeben wird.

Der Verbraucher ist verpflichtet einen Beleg über den Vertragsabschluss und Produktkauf vorzulegen.

Der Verbraucher ist verpflichtet den Mangel genau zu beschreiben, einschließlich des Reklamationsanspruches.

Reklamationsverfahren

Kann der reklamierte Mangel beseitigt werden, hat der Verbraucher das Recht auf eine kostenlose, zeit- und ordnungsgemäße Beseitigung des Mangels.

Sofern dies im Hinblick auf den Charakter des Mangels nicht unangemessen ist, kann der Verbraucher die Lieferung einer neuen mangelfreien Sache oder die Lieferung der fehlenden Sache fordern (Austausch). Kann der Mangel jedoch ohne unnötige Verzögerung beseitigt werden, hat der Verbraucher das Recht auf eine kostenlose Beseitigung solches Mangels.

Handelt es sich um einen irreparablen Mangel und der Verbraucher hat das Recht auf einen Austausch des Produkts oder deren Teile, und dies z.B. aufgrund der Nichtverfügbarkeit des Produkts nicht möglich ist, ist der Verbraucher berechtigt das Produkt zurückzugeben (vom Vertrag zurückzutreten).

Das Recht auf die Lieferung eines neuen Produkts (Austausch) oder deren Teile hat der Verbraucher auch bei reparablen Mängeln, falls diese wiederholt auftreten. In solchem Fall ist der Verbraucher auch berechtigt das Produkt zurückzugeben (vom Vertrag zurückzutreten).

Erfolgt keine Rückgabe (Vertragsrücktritt) oder kein Anspruch auf die Lieferung eines neuen Produkts oder deren Teile (Austausch), oder auf eine Reparatur, kann der Verbraucher einen angemessenen Nachlass fordern. Dies gilt auch im Falle, wenn kein neues Produkt oder deren Teile geliefert werden können, das Produkt nicht repariert wird, und auch dann, wenn dafür keine Ersatztermine vereinbart werden.

Verkäufer, autorisierte Servicestelle oder beauftragte Personen haben über die Reklamation unverzüglich zu entscheiden, bei schwierigen Fällen innerhalb von drei Werktagen. Diese Frist umfasst nicht den erforderlichen Zeitraum zur fachlichen Bewertung des Mangels. Der Verkäufer oder die Servicestelle ist verpflichtet die Reklamation innerhalb von 30 Tagen ab dem Tag der Geltendmachung der Reklamation zu erledigen, falls keine längere Frist vereinbart wird.

Bei Rückgabe des Produkts (Vertragsrücktritt) ist der Verbraucher verpflichtet auch jegliches Zubehör und sämtliche Dokumente zum Produkt zurückzugeben.

Der Verbraucher hat kein Recht auf die Rückgabe der mangelhaften Teile des Produkts, die im Rahmen der Reklamation ausgetauscht wurden.

Sämtliche weitere Rechte des Verbrauchers, verbunden mit dem Kauf des Produkts, bleiben durch diese Garantiebedingungen unberührt.

Anm.: Für Reklamationen von Produkten, die während des Transports beschädigt werden, gilt die Reklamationsordnung des Transportunternehmens.

Hersteller:

Jindřich Valenta – Concept
 Vysokomýtská 1800, 565 01 Choceň
 Tschechische Republik
 Ident.-Nr.: 13216660
 Tel.: + 420 465 471 400, Fax: +420 465 473 304,
 E-Mail: servis@my-concept.cz
 www: www.my-concept.com

Produktdetails

Modell:	
Herstellernummer:	
Verkaufsdatum:	Stempel und Unterschrift des Verkäufers:

Garantie

Le fabricant (l'importateur, le cas échéant) est tenu responsable de la conformité du produit aux exigences réglementaires et normatives applicables. Il est aussi tenu responsable du fait que le produit présente les qualités définies dans les documents relatifs au produit ou ceux attendus par le consommateur en tenant compte de la nature et des caractéristiques du produit et sur la base de publicité du fabricant, il est également tenu responsable du fait que le produit est propre aux usages auxquels servent habituellement les biens du même type.

La durée de garantie en terme de qualité du produit est de 24 mois à partir de la date de l'acquisition du produit par le consommateur.

La garantie ne s'applique pas à l'usure du produit résultant de son usage habituel. La garantie ne s'applique pas si le consommateur a été conscient des vices du produit ou si le consommateur lui-même a causé ces vices.

La garantie est exclue si (notamment) :

- les conditions de l'installation, d'utilisation ou d'entretien du produit indiquées dans le manuel d'emploi n'ont pas été respectées,
- les dommages sont dus à un endommagement d'ordre mécanique, thermique ou chimique, à un court-circuit, surcharge de réseau ou installation autre que prévue,
- les dommages sont dus à une intervention par un tiers
- les dommages sont dus à un sinistre,
- les dommages résultent du non-respect des instructions prévues dans le manuel d'emploi y compris les anomalies dues à un dépôt d'eau ou autres,
- les changements de couleur des surfaces de chauffe ou grattage de surfaces sont dues à un usage habituel,
- s'agit des changements d'aspect ou de fonctions provoqués par le rayonnement solaire, thermique ou par le dépôt d'eau ou autres,
- certains éléments du produit sont à la fin de vie, exemple : accumulateurs, ampoules etc.

La garantie ne s'applique pas aux éléments fournis à titre gratuit avec le produit (cadeaux, objets à caractère publicitaire etc.).

Demande en garantie

Toute demande en garantie est à notifier sans délai après son identification, avant la fin de la période de garantie au plus tard.

La demande en garantie est à signaler à votre revendeur, le cas échéant au centre d'assistance autorisé dont la liste fait partie de l'emballage du produit, ou elle est indiquée sur l'adresse www.my-concept.com.

Pour envoyer le produit, objet de la réclamation, il faut le nettoyer et sécuriser pour le transport dans le centre d'assistance autorisé afin d'éviter tout endommagement, si le produit n'est pas remis personnellement.

L'utilisateur est tenu de prouver l'existence du contrat d'achat en présentant son bon d'achat.

L'utilisateur est tenu d'indiquer l'anomalie objet de réclamation et il fait choix de sa revendication découlant de sa demande en réclamation.

Liquidation de réclamation

S'il s'agit d'un défaut réparable, le consommateur a le droit de bénéficier de la réparation à titre gratuit et dans un délai prévu.

Si cela n'est pas disproportionné en tenant compte la nature du défaut, le consommateur a le droit de demander une livraison d'un nouveau produit sans vice (remplacement), ou si le défaut ne concerne qu'une partie du produit, demander le changement de cette dernière. Si la demande de remplacement du produit et de sa partie est disproportionnée en tenant compte la nature du défaut, notamment si le défaut est réparable, le consommateur a le droit de demander une réparation à titre gratuit.

S'il s'agit d'un défaut irréparable ou si le consommateur a le droit de demander un remplacement du produit ou de sa partie, mais le remplacement n'est pas réalisable, par exemple due à l'épuisement des stocks, le consommateur a le droit de retourner le produit (d'annuler le contrat de vente).

Le consommateur a le droit de demander une livraison d'un nouveau produit (remplacement) ou le remplacement d'une partie du produit en cas d'un défaut réparable si le produit ne peut pas être utilisé pour l'existence répétitive du défaut après la réparation ou pour le nombre de défauts importants. Dans un tel cas le consommateur a le droit de retourner le produit (d'annuler le contrat de vente).

Si le produit n'est pas retourné (le contrat de vente annulé) ou si le consommateur n'applique pas son droit de demander une livraison d'un nouveau produit sans défauts (remplacement), de demander un remplacement d'un partie ou de sa réparation, il peut demander le remboursement approprié. Le consommateur a le droit de demander le remboursement également dans le cas où il s'avère impossible de livrer un nouveau produit sans défauts, de remplacer une partie du produit ou de réparer le produit, ou si la réparation n'est pas réalisée dans un délai prévu ou si la remise à l'état est trop compliquée pour le consommateur.

Le revendeur, le service d'assistance autorisé ou autre personne désignée décide sur la réclamation immédiatement, dans les cas compliqués en trois jours ouvriers.

Détails du produit

Modèle :	
Numéro de série:	
Date de l'achat :	Cachet et signature du vendeur :

Le délai ci-dessus ne comprend pas le temps nécessaire pour évaluation expert du défaut en prenant compte de la nature du produit.

Toute demande en garantie doit être traitée sans délai, dans le délai de 30 jours à partir de la date de demande en garantie, s'il n'est pas prévu autrement entre le revendeur ou le service d'assistance autorisé et le consommateur.

En cas de retour du produit (annulation du contrat de vente) le consommateur est tenu de retourner tous éléments auxiliaires du produit y compris tous documents livrés avec le produit.

Le consommateur n'a pas le droit de demander le retour des pièces ou de parties du produit remplacées dans le cadre de la réparation.

Tout droit du consommateur liés à l'achat du produit n'est pas touché par les présentes conditions de garantie.

Note : La réclamation du produit endommagé pendant le transport est régie par le Code de réclamation du transporteur.

Fabricant:

Jindřich Valenta – Concept
 Vysokomýtská 1800, 565 01 Choceň
 République tchèque
 TVA n° 13216660
 tél.: +420 465 471 400, fax: +420 465 473 304,
 email: servis@my-concept.cz
 www: [www: www.my-concept.co](http://www.my-concept.co)

Garanzia

Il produttore (eventualmente l'importatore) risponde della conformità del prodotto ai requisiti normativi previsti dalle rispettive norme tecniche. Il produttore garantisce inoltre che il prodotto ha le qualità riportate nei documenti che si riferiscono alla merce o che l'utente si aspetta di ricevere al riguardo della natura della merce, e che il prodotto stesso è adatto al fine indicato dal produttore.

Il periodo di garanzia si stabilisce a 24 mesi dalla data di accettazione del prodotto da parte dell'utente.

La garanzia non si riferisce all'usura del prodotto provocata dall'uso normale del prodotto stesso. Il diritto di sostituzione della merce per difetto sul prodotto non spetta all'utente se quest'ultimo era al corrente del rispettivo difetto prima di accettare la merce o se il difetto lo aveva causato lui stesso.

La garanzia non si riferisce ai seguenti casi, quando (in particolare):

- non sono state rispettate le condizioni di installazione, funzionamento ed uso corretto del prodotto riportate nel manuale d'uso del prodotto stesso;
- il danneggiamento è di natura meccanica termica, chimica o elettrica, tipo cortocircuito, oppure è stato causato dalla sovratensione nella rete;
- il difetto è stato causato da un intervento inopportuno da parte di un terzo;
- il difetto è stato causato dalla furia degli elementi;
- il difetto è stato provocato dalla manutenzione insufficiente e/o impropria, eseguita in contrasto con quanto riportato nel manuale d'uso, ivi compresi i difetti causati dal calcare o da altri sedimenti;
- il cambio di colore e/o i graffi sulle superfici di riscaldamento sono la conseguenza di uso normale;
- le alterazioni visive e funzionali dovute ai raggi di sole, alla radiazione termica e/o ai sedimenti;
- decorsa la vita utile di alcuni elementi del prodotto, per esempio degli accumulatori, delle lampadine etc.

La garanzia non si riferisce agli adempimenti concessi gratuitamente insieme con il prodotto (omaggi, materiale pubblicitario etc.).

Procedura di reclamo

Il reclamo del prodotto deve essere fatto senza rinvii una volta accertato il difetto, comunque entro e non oltre la scadenza del periodo di garanzia.

Il reclamo del prodotto va presentato presso il venditore del prodotto stesso, ovvero presso un centro autorizzato qualsiasi. La lista dei centri assistenza autorizzati fa parte della confezione del prodotto o è reperibile sul sito www.my-concept.com.

Prima di presentare il prodotto al reclamo, esso deve essere dovutamente pulito e pure imballato, qualora va spedito in un centro autorizzato onde evitare il suo danneggiamento.

L'utente finale è tenuto a presentare il documento attestante l'acquisto del prodotto.

Al prodotto deve essere allegata la lettera con la descrizione del difetto contestato e l'opzione per la gestione del reclamo.

Gestione del reclamo

Qualora si tratti di un difetto riparabile, l'utente ha diritto alla riparazione gratuita e tempestiva del prodotto.

Se, considerata la natura del difetto, non si tratta di una pretesa inadeguata, l'utente può richiedere la fornitura di un prodotto privo dei difetti (la sostituzione), oppure se il difetto interessa solo un elemento concreto del prodotto, la sostituzione di tale elemento. Se però, considerata la natura del difetto, la pretesa della sostituzione risulta inadeguata in particolare se il difetto può essere eliminato in tempi previsti, l'utente ha diritto alla riparazione gratuita del prodotto.

Qualora però si tratti di un difetto irreparabile e all'utente nasce il diritto alla sostituzione del prodotto o di una sua parte e la sostituzione non è praticabile, per esempio per motivi di vendita completa del rispettivo prodotto, l'utente ha diritto di restituire il prodotto (recedere dal contratto).

Il diritto alla fornitura del prodotto nuovo (alla sostituzione), oppure al cambio di un elemento del prodotto ha l'utente anche nel caso di un difetto riparabile, se limitato nell'uso normale del prodotto per la presenza ripetuta del danno o per il numero maggiore dei danni. In tal caso l'utente ha diritto alla restituzione del prodotto (recesso dal contratto).

Se non viene effettuata la restituzione del prodotto (recessione dal contratto) oppure se l'utente non rivendica il diritto alla fornitura del prodotto nuovo (sostituzione), alla sostituzione di un elemento del prodotto oppure alla riparazione del prodotto stesso, può richiedere uno sconto adeguato. L'utente ha diritto ad uno sconto adeguato anche qualora non gli possa essere fornito un prodotto nuovo, privo dei difetti, sostituito un elemento del prodotto oppure effettuata la riparazione del prodotto stesso, nonché qualora non possa essere posto il rimedio entro un periodo adeguato oppure il provvedimento al rimedio comporti dei grossi problemi all'utente stesso.

Il venditore, il centro di assistenza autorizzato oppure un operatore incaricato da questi decidono sulla contestazione immediatamente, nei casi complicati entro tre giorni lavorativi. In quel tempo non viene calcolato il periodo necessario per una valutazione peritale del difetto.

Dettagli sul prodotto

Modello:	
Numero di matricola:	
Data di vendita:	Timbro e firma del produttore:

La contestazione del difetto e l'eliminazione dello stesso devono essere risolti senza rinvii, entro 30 giorni dal giorno di presentazione del reclamo, salve le pattuizioni diverse fatte tra il centro di assistenza autorizzato e l'utente.

Alla restituzione del prodotto (recessione dal contratto) l'utente è tenuto a restituire pure tutti gli accessori e tutti i documenti forniti insieme con il prodotto.

L'utente non ha diritto a ricevere indietro i pezzi e gli elementi difettosi del prodotto sostituiti nell'ambito della riparazione.

Ogni altro diritto dell'utente relativo all'acquisto del prodotto non viene meno con l'applicazione delle condizioni di garanzia.

Nota: La contestazione del prodotto danneggiato durante il trasporto è regolata dall'ordinamento contestazioni del trasportatore.

Produttore:

Jindřich Valenta – Concept
 Vysokomýtská 1800, 565 01 Choceň
 Repubblica Ceca
 C.F. 13216660
 tel.: +420.465.471.400, fax: +420.465.473.304.
 email: servis@my-concept.cz
 www: [www: www.my-concept.com](http://www.my-concept.com)

ES CONDICIONES DE GARANTÍA

Garantía

Es responsabilidad del fabricante (o importador) que el producto cumpla con los requisitos legales y lo dispuesto por las normas técnicas aplicables. Es también su responsabilidad que el producto tenga las propiedades descritas en la documentación vinculada al mismo o las que el consumidor pudiese esperar dada la naturaleza del producto y la publicidad llevada a cabo por el fabricante, y es también su responsabilidad que el producto sea adecuado para el propósito indicado o para su uso habitual.

La garantía por la calidad del producto es válida por 24 meses a partir de su entrega al consumidor.

La garantía no cubre el desgaste resultante del uso habitual. El derecho a reclamación no será aplicable si, antes de haber recibido el producto, el consumidor sabía que este era defectuoso o si él hubiese causado el defecto.

La garantía no es válida en caso de que (en particular):

- que no se hubiesen cumplido las condiciones para la instalación, funcionamiento y operación del producto descritas en el manual,
- que el defecto hubiese resultado de daños mecánicos, térmicos o químicos, cortocircuitos, sobretensión en la red o de una instalación incorrecta,
- que el defecto hubiese sido causado por la intervención indebida de terceros,
- que el defecto hubiese sido causado por un desastre natural,
- el defecto hubiese sido causado por un mantenimiento insuficiente o incorrecto, incluyendo aquellos causados por sedimentos de agua u otro tipo,
- cambios en el color de la superficie de calentamiento o rayaduras sean el resultado del uso habitual,
- tratarse de cambios de apariencia o funcionales causados por la radiación solar o térmica o por sedimentos de agua u otro tipo,
- haber concluido la vida útil de alguno de los componentes del producto (acumuladores, bombillas, etc.)

La garantía no cubre los objetos proporcionados gratuitamente junto con el producto (regalos, materiales promocionales, etc.).

Reclamaciones

Las reclamaciones por defectos deben ser realizadas sin demora innecesaria y antes del vencimiento de la garantía.

El consumidor presentará su reclamación en el establecimiento en donde adquirió el producto o en cualquiera de los servicios autorizados incluidos en la lista que forma parte del embalaje del producto, que también puede encontrarse en internet, en la dirección www.my-concept.com.

Para presentar la reclamación, el producto debe ser adecuadamente limpiado y puesto en un embalaje seguro para evitar daños durante un eventual transporte al servicio autorizado, en caso de que no sea entregado en persona.

El consumidor tiene la obligación de demostrar la celebración de un contrato de compraventa mediante la presentación de un comprobante de compra.

Junto con la reclamación, el consumidor describirá el supuesto defecto y seleccionará la reclamación.

Resolución de reclamaciones

Si se tratase de un defecto corregible, el consumidor tendrá derecho a que el defecto sea corregido sin cargo y de manera oportuna y apropiada.

De no ser desproporcionado a la naturaleza del defecto, el consumidor podrá exigir la entrega de un nuevo producto sin defectos (reemplazo) o, si el defecto se relacionase a un componente del producto, podrá exigir el reemplazo de dicho componente. Sin embargo, si el reemplazo del producto o su componente fuese desproporcionado a la naturaleza del defecto, en especial si el defecto pudiese ser corregido sin demora, el consumidor tendrá derecho a que el defecto sea corregido sin cargo.

Si se tratase de un defecto no corregible, o si el consumidor tuviese derecho al reemplazo del producto o su componente, pero dicho reemplazo no fuese posible, por ej. debido a que el producto estuviese agotado, el consumidor tendrá derecho a devolver el producto (rescindir el contrato).

El consumidor tiene derecho a recibir un nuevo producto (reemplazo) o partes del mismo, incluso en caso de defectos que sean reparables si no fuese posible utilizar el objeto apropiadamente debido a un defecto recurrente luego de su reparación o a un número mayor de defectos. En tal caso, el consumidor también tendrá derecho a devolver el producto (rescindir el contrato).

Si el consumidor no devolviese el producto (rescisión de contrato) o no ejerciese su derecho a recibir un nuevo producto sin defectos (reemplazo) o un reemplazo de un componente del mismo, o a que el producto sea reparado, podrá exigir un descuento razonable. El consumidor tendrá derecho a un descuento razonable también en caso de que no sea posible: entregarle un nuevo producto sin defectos, el reemplazo de un componente del producto, la reparación del producto o que la situación no pueda ser remediada en un plazo razonable o que esto le haya causado al consumidor dificultades considerables.

El vendedor, el servicio autorizado o un empleado por estos designado decidirá sobre el reclamo de inmediato o dentro de los tres días hábiles en casos complicados. Este plazo no incluirá el periodo razonable necesario según el tipo de producto para la evaluación profesional del defecto.

La reclamación, incluyendo la corrección de los defectos deberá ser resuelta sin demora innecesaria, a más tardar a los 30 días a partir de la presentación de la reclamación, a menos que el vendedor o el servicio autorizado que resuelva el reclamo acuerde una extensión del plazo con el consumidor.

Al devolver el producto (renunciar al contrato), el consumidor está obligado a devolver también los accesorios y todos la documentación entregada con el mismo.

El consumidor no tiene derecho a recibir los componentes o las piezas defectuosas que hubiesen sido reemplazados al reparar el producto.

Todos los demás derechos del consumidor vinculados a la compra del producto no se verán afectados por las presentes condiciones de garantía.

Nota: La reclamaciones por daños al producto durante su transporte se rigen por el reglamento de reclamaciones del transportista.

Fabricante

Jindřich Valenta - Concept
 Vysokomýtská 1800, 565 01 Choceň,
 República Checa
 CIF 13216660
 tel.: + 420 465 471 400, fax: +420 465 473 304,
 email: servis@my-concept.cz
 www: www.my-concept.com

Detalles del producto

Modelo:	
Número de serie:	
Fecha de venta:	Sello y firma del vendedor:

RO CONDIȚII DE GARANȚIE

Garanție

Producătorul (eventual importatorul) răspunde de faptul că produsul este în conformitate cu legislația și îndeplinește cerințele stabilite de normele tehnice aferente. De asemenea răspunde pentru faptul că produsul are caracteristicile pe care producătorul le-a descris în documentele legate de produs sau pe care consumatorul le-a presupus, ținând cont de natura produsului și pe baza reclamei producătorului, fiind responsabil și pentru faptul că produsul se potrivește scopului pe care producătorul l-a menționat sau pentru care se folosește un astfel de produs.

Termenul de garanție pentru calitatea produsului este de 24 luni de la preluarea produsului de către consumator.

Garanția nu include uzura produsului cauzată de utilizarea normală a acestuia. Consumatorul nu beneficiază de dreptul de garanție dacă înaintea preluării produsului a știut că produsul are defecțiuni sau dacă a cauzat el însăși defectul.

Garanția este exclusă în cazurile în care (în special):

- nu au fost respectate condițiile de instalare, exploatare și deservire a produsului, care sunt menționate în manualul de utilizare,
- defecțiunea a apărut din cauza deteriorării mecanice, termice sau chimice, prin scurtcircuitare, supratensiune în rețea sau instalare incorectă,
- defecțiunea a apărut prin intervenirea neautorizată a unei persoane terțe,
- defecțiunea a apărut la o calamitate naturală,
- defecțiunea a apărut ca urmare a unei întrețineri insuficiente sau necorespunzătoare, în contradicție cu manualul de utilizare, inclusiv defecțiunile cauzate de depunerile de apă și altele,
- a apărut modificarea culorii suprafețelor de încălzire sau zgărierea suprafețelor prin folosirea obișnuită,
- este vorba de modificările de aspect și funcționalitate cauzate de radiații solare, radiații termice sau de depunerile de apă sau altele,
- expiră durata de viață a unor părți ale produsului, de ex. a acumulatorului, becurilor etc.

Garanția nu include obiectele care au fost oferite gratuit împreună cu produsul (cadouri, obiecte de promovare, etc.).

Valorificarea reclamației

Reclamarea defecțiunii produsului trebuie valorificată fără o întârziere inutilă după depistarea acesteia, cel târziu însă înainte de expirare a perioadei de garanție.

Reclamarea produsului se valorifică de către consumator la vânzătorul la care a achiziționat produsul, eventual la oricare dintre service-uri autorizate a căror listă face parte din livrarea produsului, eventual care este menționat pe internet la adresa www.my-concept.com.

În cazul unei reclamații a produsului, acesta trebuie curățat în mod corespunzător și ambalat în siguranță, pentru a se evita deteriorarea la transportul acestuia în service-ul autorizat, în cazul în care produsul nu este predat personal.

Consumatorul are obligația de a dovedi încheierea contractului de vânzare-cumpărare prin prezentarea unui document de achiziționare a acestuia.

În același timp, la reclamația produsului consumatorul descrie defecțiunile reclamate și efectuează opțiunea dreptului la reclamare.

Soluționarea reclamației

În cazul în care este vorba de o defecțiune care poate fi eliminată, consumatorul are dreptul la eliminarea gratuită, la timp și reglementară a defecțiunii.

Dacă acest lucru nu este posibil, ținând cont de natura defecțiunii, consumatorul poate solicita livrarea unui produs nou fără defecțiuni (schimb), sau dacă defecțiunea este legată doar de o piesă a produsului, schimbul unei astfel de piese. Dacă însă, având în vedere natura defecțiunii, mai ales când defecțiunea poate fi eliminată fără întârziere, cerința de schimbare a produsului sau a componentei acestuia este neadekvată, consumatorul are dreptul la eliminarea gratuită a defecțiunii.

În cazul în care este vorba de o defecțiune care nu poate fi eliminată, eventual în cazul în care consumatorul are dreptul la schimbul produsului sau a componentei acestuia însă acest schimb nu este posibil, de ex. din motivul neexistenței acestui produs, consumatorul este îndreptățit să returneze produsul (reziliere la contract).

Consumatorul are dreptul la livrarea unui produs nou (schimb) sau la înlocuirea componentei produsului și în cazul în care defecțiunea poate fi eliminată, însă produsul nu poate fi folosit reglementar din cauza defecțiunilor repetate ale defecțiunii reparate sau în cazul unui număr mai mare de defecțiuni. În aceste cazuri consumatorul are dreptul la returnarea produsului (reziliere la contract).

Dacă nu se ajunge la returnarea produsului (reziliere la contract) sau dacă consumatorul nu valorifică dreptul de livrare a unui produs fără defecțiuni (schimb), la înlocuirea componentelor acestuia sau la repararea produsului, poate solicita o reducere adecvată. Consumatorul are dreptul la o reducere adecvată și în cazul în care nu-i poate fi livrat un produs nou fără defecțiuni, nu poate fi înlocuită componenta sau produsul reparat, precum și în cazul în care nu se ajunge la remediere într-un timp adecvat sau remedierea ar cauza consumatorului probleme semnificative.

Vânzătorul, service-ul autorizat sau muncitorul desemnat de acesta va hotărî despre reclamație imediat, în cazurile complicate în termen de trei zile lucrătoare. Această perioadă nu include perioada adecvată, în funcție de tipul produsului, necesară evaluării profesionale a defecțiunii.

Reclamația, inclusiv eliminarea defecțiunii, trebuie soluționată fără amânare inutilă, cel târziu în 30 de zile de la valorificarea reclamației, dacă vânzătorul sau service-ul autorizat care soluționează reclamația nu au convenit cu consumatorul asupra unei perioade mai lungi.

La returnarea produsului (reziliere la contract) consumatorul trebuie să returneze de asemenea accesoriile produsului și toate documentele livrate împreună cu produsul.

Consumatorul nu are dreptul la livrarea pieselor și a componentelor defecte, care au fost înlocuite în cadrul reparației produsului.

Celelalte drepturi ale consumatorului, legate de achiziționarea produsului, nu sunt afectate de aceste condiții de garanție.

Notă: Reclamațiile produsului deteriorat în timpul transportului sunt reglementate de regulamentul de reclamații al transportatorului.

Producător

Jindřich Valenta - Concept
 Vysokomýtská 1800, 565 01 Choceň,
 Republica Cehă
 CUI 13216660
 tel.: +420 465 471 400, fax: +420 465 473 304,
 email: servis@my-concept.cz
 www: [www: www.my-concept.com](http://www.my-concept.com)

Date despre produs

Model:	
Numărul de fabricație:	
Data vânzării:	Ștampila și semnătura unității de vânzare:

- CZ** Seznam servisních míst
- SK** Zoznam servisných stredisiek
- PL** Wykaz punktów serwisowych
- HU** Szolgáltatók listáját
- HR** Popis uslužnih mjesta
- RO** Lista unităților service

Česká republika

Název	Ulice	PSČ	Město	Telefon/Fax	E-mail
Jindřich Valenta CONCEPT	Vysokomýtská 1800	565 01	Choceň	465 471 400 465 473 304	servis@my-concept.cz

Slovenská republika

Názov	Ulica	PSČ	Mesto	Telefón/Fax	E-mail
SERVIS ABC s.r.o.	Štefánikova 50	949 03	Nitra	037/6526063	info@servisabc.sk
D-J service s.r.o.	Šebastovská 2530/5	080 06	Prešov	051/7767666	djservis@djservis.net
HOSPOL elektro spol. s r.o.	Rustaveliho 7	831 06	Bratislava	02/44889832	hospol@hospol.sk
T.V.A. servis s.r.o.	Južná trieda 48/D	040 01	Košice	055/6338501	tvaservis@tvaservis.sk
VILLA MARKET s.r.o.	Odborárov 49	052 01	Spišská Nová Ves	053/4421857	servis@villamarket.sk
ELSP0 BB s.r.o.	Internátna 2318/24	974 01	Banská Bystrica	048/4135535	objednavky@ elektroobchod-elspo.sk

Polska

Nazwa	Ulica	Kod	Miasto	Telefon	E-mail
CONCEPT POLSKA sp. z o.o.	Ostrowskiego 30	53-238	WROCLAW	071/339-04-44 w. 27	servis@my-concept.pl

Magyarország

Név	Utca	ZIP	Város	Telefon	E-mail
ASPICO KFT	Hűtőház u. 25.	H-9027	Győr	+36 96 511 291	info@aspico.hu

Hrvatska

Ime	Ulica	Poštanski	Grad	Telefon	E-mail
Horvat elektronika d.o.o.	Dravska 8	HR- 40305	Pušćine	+385 040 895 500	servis@horvat-elektronika. hr

România

Denumire	Strada	CP	Oraș	Telefon/Fax	E-mail
S.C. DEPANERO S.R.L.	Soseaua Orhideelor Nr.27-29 Sector 1	010953	Bucuresti	0310051784	office@depanero.ro service@depanero.ro

concept

concept

concept

CZ

Jindřich Valenta – Concept

Vysokomýtská 1800, 565 01 Choceň
Tel.: +420 465 471 400, Fax: +420 465 473 304
www.my-concept.cz

SK

CONCEPT Slovensko s.r.o.

Hurbanova 1563/23, 911 01 Trenčín
Tel.: +421 326 583 465, Fax: +421 326 583 466
www.my-concept.sk

PL

CONCEPT POLSKA sp. z o.o.

Ostrowskiego 30, 53-238 Wrocław
Tel.: +48 713 390 444, Fax: 713 390 414
www.my-concept.pl

HU

ASPICO KFT

H - 9027 Győr, Hűtőház u. 25.
Tel.: +36 96 511 291, Fax: +36 96 511 293
info@aspico.hu

LV

Verners VT Ltd.

Piedrujas iela 5a, Riga, Latvia
Tel. + 371 67021021, fakss + 371 67021000
e-pasts: info@verners.lv, www.verners.lv

HR

Horvat elektronika d.o.o.

Dravska 8, HR-40305 Pušćine
servis@horvat-elektronika.hr
Hotline: +385 040 895 500

RO

S.C. DANTE INTERNATIOANL S.A.

Soseaua Virtutii, nr. 148, Sector 6, Bucuresti
Tel.: 021.200.52.00, Fax.: 021.200.52.25